

# ***BADMINTON***

## ***2022***

### ***CAMPEONATO ESTADUAL***

***4a Etapa***

***Internacional Seniores Veteranos e Masters***

***Sociedade Hípica de Campinas***

***Rua dos Buritis s/n - Campinas***

***Campinas - 19 de novembro de 2022***

**SÁBADO, 19 DE NOVIEMBRE DE 2022 IV SVMt 2022 Internacional**

HORA						
08:45h						
09:00h	3dmsia1	3dmsia2	33dmvi1	33dmvi2		
09:30h	48dmmtii1	48dmmtii2	35dxvi5	35dxvi4		
10:00h	35dxvi1	3dmsia3	3dmsia4	41smmt1		
10:30h	33dmvi3	33dmvi4	48dmmtii3	48dmmtii4		
11:00h	35dxvi6	35dxvi7	35dxvi2	51smmtiii1		
11:30h	51smmtiii2	51smmtiii3	51smmtiii4	32sfvii1	36smvii1	
12:00h	6smsib1	4dfsia1	32sfvii2	1smsia1		
12:30h	3dmsia5	3dmsia6	33dmvi5	33dmvi6		
13:00h	34dfvi1	38dmvii1	48dmmtii5	48dmmtii6		
13:30h	5dxsia1	35dxvi3	35dxvi8	35dxvi9		
14:00h	45dxmti1	45dxmti2	1smsia3	1smsia2		
14:30h	31smvi1	31smvi2	32sfvi3	32sfvi4		
15:00h	36smvii2	41smmti2	4dfsia2	6smsib2		
15:30h	3dmsia7	3dmsia8	33dmvi7	33dmvi8		
16:00h	34dfvi2	38dmvii2	48dmmtii7	48dmmtii8		
16:30h	5dxsia2	35dxvi10	35dxvi11	45dxmti3		
17:00h	45dxmti4	51smmtiii5	51smmtiii6	6smsib3		
17:30h	31smvi3	32sfvi5	36smvii3	41smmti3		
18:00h	46smmtii1	33dmvi9	33dmvi10	34dfvii3		
18:30h	38dmvii3	48dmmtii9	48dmmtii10	3dmsia9		
19:00h	3dmsia10	4dfsia3	53dmmtiii1	35dxvi12		
19:30h	45dxmti5	45dxmti6	5dxsia3	51smmtiii7		
20:00h	1smsia4					

1 Arnaldo Rampado Neto 87(BUNKA SBC)01898

BYE

Arnaldo Rampado Neto 87(BUNKA SBC)01898

2

Lucas Cavalheiro 92(AVL)

09/11. 


  
14:00h 


4

BYE

Lucas Cavalheiro 92(AVL)

09/11. 


  
20:00h 


1º

Leandro Santos 71(CAP)00629

09/11. 


  
12:00h 


1

Wenderson Oliveira 92(CFR)00944

09/11. 


  
14:00h 


3

2º

BYE

Filipe M. Lima 88(SHC)00287

2 Filipe M. Lima 88(SHC)00287

3º

3º

Filipe M. Lima 88(SHC)00287  
Henrique Grotta 89(FON)00224  
09/11. 


  
09:00h 


  
Min Glin Xu 75(BOMBE)  
Paulo Kang 80(ACBB)02009

1

Filipe M. Lima 88(SHC)00287  
Henrique Grotta 89(FON)00224  
09/11. 


  
10:00h 


  
Daniel Varella 90(CAP)01512  
Leandro Santos 71(CAP)00629

3

Lucas Cavalheiro 92(AVL)  
Wenderson Oliveira 92(CFR)00944  
09/11. 


  
12:30h 


  
Helber de Moraes 83(CRO)02565  
Saulo Dauage 82(SEMEL-Ou)

5

1º

2º

3º

4º

5º

Helber de Moraes 83(CRO)02565  
Saulo Dauage 82(SEMEL-Ourinhos)021  
09/11. 


  
09:00h 


  
Daniel Varella 90(CAP)01512  
Leandro Santos 71(CAP)00629

2

Lucas Cavalheiro 92(AVL)  
Wenderson Oliveira 92(CFR)00944  
09/11. 


  
10:00h 


  
Min Glin Xu 75(BOMBE)  
Paulo Kang 80(ACBB)02009

4

Min Glin Xu 75(BOMBE)  
Paulo Kang 80(ACBB)02009  
09/11. 


  
12:30h 


  
Daniel Varella 90(CAP)01512  
Leandro Santos 71(CAP)00629

6

Filipe M. Lima 88(SHC)00287  
Henrique Grotta 89(FON)00224  
09/11. 


  
15:30h 


  
Lucas Cavalheiro 92(AVL)  
Wenderson Oliveira 92(CFR)00944

7

Filipe M. Lima 88(SHC)00287  
Henrique Grotta 89(FON)00224  
09/11. 


  
18:30h 


  
Helber de Moraes 83(CRO)02565  
Saulo Dauage 82(SEMEL-Ourinhos)02633

9

Min Glin Xu 75(BOMBE)  
Paulo Kang 80(ACBB)02009  
09/11. 


  
15:30h 


  
Helber de Moraes 83(CRO)02565  
Saulo Dauage 82(SEMEL-Ourinhos)021

8

Lucas Cavalheiro 92(AVL)  
Wenderson Oliveira 92(CFR)00944  
09/11. 


  
19:00h 


  
Daniel Varella 90(CAP)01512  
Leandro Santos 71(CAP)00629

10

CLASSIFICAÇÃO FINAL

Indriati Ilse Nangoi 82(SHC)01896

Marta Lopes 77(SANK)00196

09/11.     1

12:00h

Mi Ryeong Song 83(ACBB)02055

Zhang Dong Shan 73(ACBB)02504

Andreia R. da Rocha 87(USP)01820

Vladia Kaida 80(SBB)01770

09/11.     3

19:00h

Indriati Ilse Nangoi 82(SHC)01896

Marta Lopes 77(SANK)00196

CLASSIFICAÇÃO FINAL

1º
2º
3º

Mi Ryeong Song 83(ACBB)02055

Zhang Dong Shan 73(ACBB)02504

09/11.     2

15:00h

Andreia R. da Rocha 87(USP)01820

Vladia Kaida 80(SBB)01770

Diogo José 86(USP)01819

Andreia R. da Rocha 87(USP)01820

09/11.     1

13:30h

Marcelo do Prado 68(AVL)

Gisele Manuel 88(AVL)

Paulo Kang 80(ACBB)02009

Mi Ryeong Song 83(ACBB)02055

09/11.     3

19:30h

Diogo José 86(USP)01819

Andreia R. da Rocha 87(USP)01820

CLASSIFICAÇÃO FINAL

1º
2º
3º

Marcelo do Prado 68(AVL)

Gisele Manuel 88(AVL)

09/11.     2

16:30h

Paulo Kang 80(ACBB)02009

Mi Ryeong Song 83(ACBB)02055

Saulo Dauage 82(SEMEL-Ourinhos)02633

09/11.     1

12:00h

Ricardo Castro 79(ATB)02659

Daniel Varella 90(CAP)01512

09/11.     3

17:00h

Saulo Dauage 82(SEMEL-Ourinhos)02633

CLASSIFICAÇÃO FINAL

1º
2º
3º

Ricardo Castro 79(ATB)02659

09/11.     2

15:00h

Daniel Varella 90(CAP)01512

1 Roberto Kaida 80(SBB)01769

09/11.     1

14:30h

Jefferson Sampaio Freire 80(SNEC)01937

09/11.     3

17:30h

Omar Cárdenas 70(SBB)02336

09/11.     2

14:30h

2 André Hashimoto 79(BUNKA SCS)02257

1º

2º

3º

3º

1 Sophia Avramides 78(ACE)02511

BYE

Sophia Avramides 78(ACE)02511

3

09/11. 


  
14:30h 


Ligia Bechara 80(AGB) 02660

09/11. 


  
11:30h 


1

Jantina Hofsteenge 70(CFR)02628

Julia Bae 81(ACBB)02456

09/11. 


  
12:00h 


2

Eloisa Martin 79(SHC)00129

BYE

09/11. 


  
14:30h 


4

Enilene do Amaral 78(AGB)02622

2 Enilene do Amaral 78(AGB)02622

3°

3°

09/11. 


  
17:30h 


1°

2°

Henrique Utino 81(NIPPON)02063  
Roberto Kaida 80(SBB)01769

09/11. 


  
09:00h 


1

Jeferson Yoshimoto 81(NIPPON)02548  
William Huang 80(AVL)

Henrique Utino 81(NIPPON)02063  
Roberto Kaida 80(SBB)01769

09/11. 


  
10:30h 


3

Rodrigo Pizzi 74(AVL)  
Flávio Feitosa 78(AVL)

Alexandre Levine 68(ACE)01567  
André Hashimoto 79(BUNKA) :

09/11. 


  
12:30h 


5

Omar Cárdenas 70(SBB)02336  
Roberto Miyahira 60(NIPPON)

CLASSIFICAÇÃO FINAL

1°

2°

3°

4°

5°

Omar Cárdenas 70(SBB)02336  
Roberto Miyahira 60(NIPPON)01861

09/11. 


  
09:00h 


2

Rodrigo Pizzi 74(AVL)  
Flávio Feitosa 78(AVL)

Alexandre Levine 68(ACE)01567  
André Hashimoto 79(BUNKA SCS)02257

09/11. 


  
10:30h 


4

Jeferson Yoshimoto 81(NIPPON)02548  
William Huang 80(AVL)

Jeferson Yoshimoto 81(NIPPON)02548  
William Huang 80(AVL)

09/11. 


  
12:30h 


6

Rodrigo Pizzi 74(AVL)  
Flávio Feitosa 78(AVL)

Henrique Utino 81(NIPPON)02063  
Roberto Kaida 80(SBB)01769

09/11. 


  
15:30h 


7

Alexandre Levine 68(ACE)01567  
André Hashimoto 79(BUNKA SCS)02257

Henrique Utino 81(NIPPON)02063  
Roberto Kaida 80(SBB)01769

09/11. 


  
18:00h 


9

Omar Cárdenas 70(SBB)02336  
Roberto Miyahira 60(NIPPON)01861

Jeferson Yoshimoto 81(NIPPON)02548  
William Huang 80(AVL)

09/11. 


  
15:30h 


8

Omar Cárdenas 70(SBB)02336  
Roberto Miyahira 60(NIPPON)01861

Alexandre Levine 68(ACE)01567  
André Hashimoto 79(BUNKA SCS)02257

09/11. 


  
18:00h 


10

Rodrigo Pizzi 74(AVL)  
Flávio Feitosa 78(AVL)

Luciana Mendonça 70(SBB)00032  
 Renata Hentzschler 62(SHC)00255  
 09/11. [ ][ ][ ][ ] 1  
 13:00h [ ][ ][ ][ ]  
 Margareth Brito dos Santos 62(ACE)00146  
 Yoshiko Kawai 53(ACE)01328

Enilene do Amaral 78(AGB)02622  
 Ligia Bechara 80(AGB) 02660  
 09/11. [ ][ ][ ][ ] 3  
 18:00h [ ][ ][ ][ ]  
 Luciana Mendonça 70(SBB)00032  
 Renata Hentzschler 62(SHC)00255

CLASSIFICAÇÃO FINAL	
1º	
2º	
3º	

Margareth Brito dos Santos 62(ACE)00146  
 Yoshiko Kawai 53(ACE)01328  
 09/11. [ ][ ][ ][ ] 2  
 16:00h [ ][ ][ ][ ]  
 Enilene do Amaral 78(AGB)02622  
 Ligia Bechara 80(AGB) 02660

Paulo Fontes 68(SHC)  
 Indriati Ilse Nangoi 82(SHC)01896  
 09/11. [ ][ ][ ][ ] 1  
 10:00h [ ][ ][ ][ ]  
 Jeferson Yoshimoto 81(NIPPON)02548  
 Julia Bae 81(ACBB)02456

Jeferson Yoshimoto 81(NIPPON)02548  
 Julia Bae 81(ACBB)02456  
 09/11. [ ][ ][ ][ ] 2  
 11:00h [ ][ ][ ][ ]  
 Min Glin Xu 75(BOMBE)  
 Zhang Dong Shan 73(ACBB)02504

Min Glin Xu 75(BOMBE)  
 Zhang Dong Shan 73(ACBB)02504  
 09/11. [ ][ ][ ][ ] 3  
 13:30h [ ][ ][ ][ ]  
 Paulo Fontes 68(SHC)  
 Indriati Ilse Nangoi 82(SHC)01896

CLASS. GRUPO A	
1º	
2º	
3º	

Denis Simabucuro 67(BUNKA SCS)01650  
 Isuzu Nagatani 76(BUNKA SCS)01650  
 09/11. [ ][ ][ ][ ] 4  
 09:30h [ ][ ][ ][ ]  
 Ricardo Castro 79(ATB)02659  
 Eloisa Martin 79(SHC)00129

Denis Simabucuro 67(BUNKA SCS)01650  
 Isuzu Nagatani 76(BUNKA SCS)01650  
 09/11. [ ][ ][ ][ ] 6  
 11:00h [ ][ ][ ][ ]  
 Henrique Utino 81(NIPPON)02063  
 Vladia Kaida 80(SBB01770)

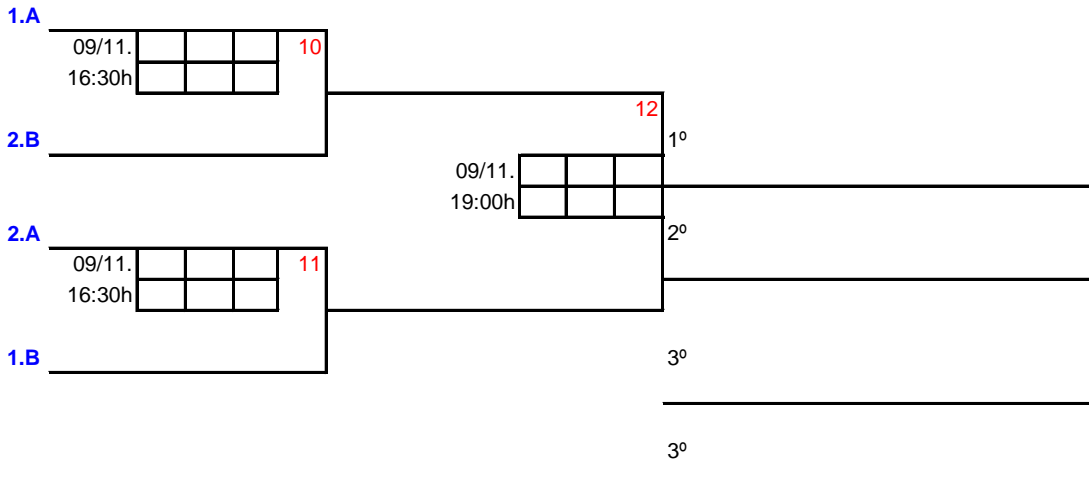
Denis Simabucuro 67(BUNKA SCS)01650  
 Isuzu Nagatani 76(BUNKA SCS)01650  
 09/11. [ ][ ][ ][ ] 8  
 13:30h [ ][ ][ ][ ]  
 Jefferson Sampaio Freire 80(SNEC)01896  
 Renata Hentzschler 62(SHC)00255

CLASS. GRUPO B	
1º	
2º	
3º	
4º	

Jefferson Sampaio Freire 80(SNEC)01896  
 Renata Hentzschler 62(SHC)00255  
 09/11. [ ][ ][ ][ ] 5  
 09:30h [ ][ ][ ][ ]  
 Henrique Utino 81(NIPPON)02063  
 Vladia Kaida 80(SBB01770)

Jefferson Sampaio Freire 80(SNEC)01896  
 Renata Hentzschler 62(SHC)00255  
 09/11. [ ][ ][ ][ ] 7  
 11:00h [ ][ ][ ][ ]  
 Ricardo Castro 79(ATB)02659  
 Eloisa Martin 79(SHC)00129

Ricardo Castro 79(ATB)02659  
 Eloisa Martin 79(SHC)00129  
 09/11. [ ][ ][ ][ ] 9  
 13:30h [ ][ ][ ][ ]  
 Henrique Utino 81(NIPPON)02063  
 Vladia Kaida 80(SBB01770)



**INTERNACIONAL SENIORES, VETERANOS e MASTERS - SHC 2022**

**SMV II**

**36**

Alex Bortoletto 74(SNEC)01790  
 09/11. 

--	--	--	--

 1  
 11:30h 

--	--	--	--

  
 Adilson Rodrigues 73(Samauma)02585

Aylton Koketsu 77(BUNKA SBC)02261  
 09/11. 

--	--	--	--

 3  
 17:30h 

--	--	--	--

  
 Alex Bortoletto 74(SNEC)01790

CLASSIFICAÇÃO FINAL	
1º	
2º	
3º	

Adilson Rodrigues 73(Samauma)02585  
 09/11. 

--	--	--	--

 2  
 15:00h 

--	--	--	--

  
 Aylton Koketsu 77(BUNKA SBC)02261

**INTERNACIONAL SENIORES, VETERANOS e MASTERS - SHC 2022**

**DMV II**

**38**

Alex Bortoletto 74(SNEC)01790  
 Ivanildo Perciani 71(SNEC)01791  
 09/11. 

--	--	--	--

 1  
 13:00h 

--	--	--	--

  
 José Antonio da Silva 65(SHC)01977  
 Mauricio Silveira 63(SHC)00241

Aylton Koketsu 77(BUNKA SBC)02261  
 Gary Yoshinori Saito 72(BUNKA SBC)02022  
 09/11. 

--	--	--	--

 3  
 18:30h 

--	--	--	--

  
 Alex Bortoletto 74(SNEC)01790  
 Ivanildo Perciani 71(SNEC)01791

CLASSIFICAÇÃO FINAL	
1º	
2º	
3º	

José Antonio da Silva 65(SHC)01977  
 Mauricio Silveira 63(SHC)00241  
 09/11. 

--	--	--	--

 2  
 16:00h 

--	--	--	--

  
 Aylton Koketsu 77(BUNKA SBC)02261  
 Gary Yoshinori Saito 72(BUNKA SBC)02022

**INTERNACIONAL SENIORES, VETERANOS e MASTERS - SHC 2022**

**SMMt I**

**41**

José Antonio da Silva 65(SHC)01977  
 09/11. 

--	--	--	--

 1  
 10:00h 

--	--	--	--

  
 Alberto Galvão Branco 67(AGB)02726

Gary Yoshinori Saito 72(BUNKA SBC)02022  
 09/11. 

--	--	--	--

 3  
 17:30h 

--	--	--	--

  
 José Antonio da Silva 65(SHC)01977

CLASSIFICAÇÃO FINAL	
1º	
2º	
3º	

Alberto Galvão Branco 67(AGB)02726  
 09/11. 

--	--	--	--

 2  
 15:00h 

--	--	--	--

  
 Gary Yoshinori Saito 72(BUNKA SBC)02022

**INTERNACIONAL SENIORES, VETERANOS e MASTERS - SHC 2022**

**DXMt I**

**45**

Mauricio Silveira 63(SHC)00241  
 Luciana Mendonça 70(SBB)00032  
 09/11. 

--	--	--	--

 1  
 14:00h 

--	--	--	--

  
 Thomas Asberg 56(CFR)00566  
 Jantina Hofsteenge 70(CFR)02628

Mauricio Silveira 63(SHC)00241  
 Luciana Mendonça 70(SBB)00032  
 09/11. 

--	--	--	--

 3  
 16:30h 

--	--	--	--

  
 Diogo Kawai 55(ACE)01327  
 Yoshiko Kawai 53(ACE)01328

Mauricio Silveira 63(SHC)00241  
 Luciana Mendonça 70(SBB)00032  
 09/11. 

--	--	--	--

 5  
 19:30h 

--	--	--	--

  
 Mohammed Zaman 66(CRO) 02018  
 Cacilda Iwamoto II 53(CRO) 01236

CLASSIFICAÇÃO FINAL	
1º	
2º	
3º	
4º	

Mohammed Zaman 66(CRO) 02018  
 Cacilda Iwamoto II 53(CRO) 01236  
 09/11. 

--	--	--	--

 2  
 14:00h 

--	--	--	--

  
 Diogo Kawai 55(ACE)01327  
 Yoshiko Kawai 53(ACE)01328

Mohammed Zaman 66(CRO) 02018  
 Cacilda Iwamoto II 53(CRO) 01236  
 09/11. 

--	--	--	--

 4  
 17:00h 

--	--	--	--

  
 Thomas Asberg 56(CFR)00566  
 Jantina Hofsteenge 70(CFR)02628

Thomas Asberg 56(CFR)00566  
 Jantina Hofsteenge 70(CFR)02628  
 09/11. 

--	--	--	--

 6  
 19:30h 

--	--	--	--

  
 Diogo Kawai 55(ACE)01327  
 Yoshiko Kawai 53(ACE)01328

**INTERNACIONAL SENIORES, VETERANOS e MASTERS - SHC 2022**

**SMMt II**

**46**

Reginaldo A.do Amaral 63(S.M.E.L.J BROWDSKI)01625  
 09/11. 

--	--	--	--

 1  
 18:00h 

--	--	--	--

  
 Ricardo Moreira 65(SAC)00390

CLASSIFICAÇÃO FINAL	
1º	
2º	

CLASSIFICAÇÃO FINAL

Diogo Kawai 55(ACE)01327 José Carlos da Silva 65(ACE)01975 09/11. [ ][ ][ ][ ] 1 09:30h [ ][ ][ ][ ] Mario Nakahara 64(CRO) 01707 Mohammed Zaman 66(CRO) 02018 Paulo Fontes 68(SHC) Paulo Martelli 61(SHC)01981 09/11. [ ][ ][ ][ ] 2 09:30h [ ][ ][ ][ ] Reginaldo A.do Amaral 63(S.M.E.L.J B Wagner Amaral 56(RECRA)00116	Diogo Kawai 55(ACE)01327 José Carlos da Silva 65(ACE)01975 09/11. [ ][ ][ ][ ] 3 10:30h [ ][ ][ ][ ] Reginaldo A.do Amaral 63(S.M.E.L.J B Wagner Amaral 56(RECRA)00116 Denis Simabucuro 67(BUNKA SCS)01686 Nelson Pozzi 67(BUNKA SCS)01563 09/11. [ ][ ][ ][ ] 4 10:30h [ ][ ][ ][ ] Mario Nakahara 64(CRO) 01707 Mohammed Zaman 66(CRO) 02018	Denis Simabucuro 67(BUNKA SCS)01686 Nelson Pozzi 67(BUNKA SCS)01563 09/11. [ ][ ][ ][ ] 5 13:00h [ ][ ][ ][ ] Paulo Fontes 68(SHC) Paulo Martelli 61(SHC)01981 09/11. [ ][ ][ ][ ] 6 13:00h [ ][ ][ ][ ] Mario Nakahara 64(CRO) 01707 Mohammed Zaman 66(CRO) 02018 Reginaldo A.do Amaral 63(S.M.E.L.J B Wagner Amaral 56(RECRA)00116	1º 2º 3º 4º 5º
Diogo Kawai 55(ACE)01327 José Carlos da Silva 65(ACE)01975 09/11. [ ][ ][ ][ ] 7 16:00h [ ][ ][ ][ ] Denis Simabucuro 67(BUNKA SCS)01686 Nelson Pozzi 67(BUNKA SCS)01563 Paulo Fontes 68(SHC) Paulo Martelli 61(SHC)01981	Diogo Kawai 55(ACE)01327 José Carlos da Silva 65(ACE)01975 09/11. [ ][ ][ ][ ] 9 18:30h [ ][ ][ ][ ] Denis Simabucuro 67(BUNKA SCS)01686 Nelson Pozzi 67(BUNKA SCS)01563 09/11. [ ][ ][ ][ ] 10 18:30h [ ][ ][ ][ ] Reginaldo A.do Amaral 63(S.M.E.L.J B Wagner Amaral 56(RECRA)00116		

1 Nivaldo Orsolini 57(BUNKA SCS)01703 09/11. [ ][ ][ ][ ] 1 11:00h [ ][ ][ ][ ] Thomas Asberg 56(CFR)00566	09/11. [ ][ ][ ][ ] 5 17:00h [ ][ ][ ][ ]	09/11. [ ][ ][ ][ ] 7 19:30h [ ][ ][ ][ ]	1º 2º 3º 3º
Roberto Miyahira 60(NIPPON)01861 09/11. [ ][ ][ ][ ] 2 11:30h [ ][ ][ ][ ] Wagner Amaral 56(RECRA)00116	09/11. [ ][ ][ ][ ] 6 17:00h [ ][ ][ ][ ]		
Paulo Martelli 61(SHC)01981 09/11. [ ][ ][ ][ ] 3 11:30h [ ][ ][ ][ ] Isaburo Nagatani 61(BUNKA SCS)01627			
José Carlos da Silveira 61(SHC)00365 09/11. [ ][ ][ ][ ] 4 11:30h [ ][ ][ ][ ]			
2 Takashi Itagaki 59(ITAPETI)01404			

CLASSIFICAÇÃO FINAL

Isaburo Nagatani 61(BUNKA SCS)01627 Nivaldo Orsolini 57(BUNKA SCS)01703 09/11. [ ][ ][ ][ ] 1 19:00h [ ][ ][ ][ ] Raimundo Danés 57(SHC)00251 Takashi Itagaki 59(ITAPETI)01404	1º 2º
---	----------