



# ***BADMINTON***

## ***2018***

### ***CAMPEONATO ESTADUAL***

#### ***3ª Etapa***

***Complexo Esportivo Professor Hugo Ramos***

***Rua Prof. Ismael Alves dos Santos 560 – Vila Mogilar – Mogi das Cruzes – SP***

***Tel: (011) 47985104***

***Mogi das Cruzes - 23 e 24 de junho de 2018***

**SÁBADO, 23 DE JUNHO DE 2018****III FEBASP 2018**

| HORA   |         |          |          |         |         |         |        |
|--------|---------|----------|----------|---------|---------|---------|--------|
| 08:30h |         |          |          |         |         |         |        |
| 09:00h | 21smd1  | 21smd2   | 21smd3   | 7sfa1   | 13dmb1  | 14dfb1  |        |
| 09:30h | 44dfi1  | 36smjv1  | 36smjv2  | 36smjv3 | 36smjv4 | 81smsl1 |        |
| 10:00h | 36smjv5 | 36smjv6  | 36smjv7  | 1smae1  | 1smae2  | 37sfjv1 |        |
| 10:30h | 41smi1  | 41smi2   | 41smi3   | 41smi4  | 41smi5  | 41smi6  | 42sfi1 |
| 11:00h | 50dxm1  | 46smm1   | 46smm2   | 46smm3  | 46smm4  | 46smm5  | 42sfi2 |
| 11:30h | 11smb1  | 21smd4   | 21smd5   | 21smd6  | 21smd9  | 83dmsl1 |        |
| 12:00h | 21smd8  | 21smd7   | 21smd10  | 21smd11 | 17sfc1  | 17sfc2  |        |
| 12:30h | 7sfa2   | 3dmae1   | 3dmae2   | 13dmb2  | 44dfi2  | 35dxjr1 |        |
| 13:00h | 14dfb2  | 23dmd1   | 23dmd2   | 23dmd3  | 23dmd4  | 35dxjr2 |        |
| 13:30h | 23dmd5  | 50dxm2   | 51smp1   | 51smp2  | 37sfjv2 | 81smsl2 |        |
| 14:00h | 20dxc1  | 20dxc2   | 20dxc3   | 20dxc4  | 20dxc5  | 36smjv8 |        |
| 14:30h | 36smjv9 | 36smjv10 | 36smjv11 | 37sfjv5 | 31smjr1 | 31smjr2 |        |
| 15:00h | 37sfjv3 | 37sfjv4  | 31smjr3  | 1smae3  | 1smae4  | 1smae5  |        |
| 15:30h | 1smae6  | 2sfae1   | 2sfae2   | 6sma1   | 6sma2   | 83dmsl2 |        |
| 16:00h | 6sma3   | 6sma4    | 16smc1   | 16smc2  | 16smc3  | 11smb2  |        |
| 16:30h | 11smb3  | 11smb4   | 11smb5   | 41smi7  | 41smi8  | 41smi9  |        |
| 17:00h | 41smi10 |          |          | 42sfi3  | 42sfi4  | 42sfi5  |        |
| 17:30h | 42sfi6  | 21smd12  | 21smd13  | 21smd14 | 21smd15 | 81smsl3 |        |
| 18:00h | 7sfa3   | 17sfc3   | 17sfc4   | 46smm6  | 46smm7  | 46smm8  |        |
| 18:30h | 46smm9  | 3dmae3   | 3dmae4   | 3dmae5  | 3dmae6  | 8dma1   |        |
| 19:00h | 13dmb3  | 14dfb3   | 48dmm1   | 43dmi1  | 43dmi2  | 43dmi3  | 43dmi4 |
| 19:30h | 38dmjv1 | 19dfc1   | 19dfc2   | 23dmd6  | 23dmd7  | 23dmd8  |        |
| 20:00h | 23dmd9  | 33dmjr1  | 44dfi3   | 5dxae1  | 5dxae2  | 83dmsl3 |        |
| 20:30h | 40dxjv1 | 20dxc6   | 20dxc7   | 20dxc8  | 20dxc9  | 35dxjr3 |        |
| 21:00h | 50dxm3  | 35dxjr4  | 45dxi1   | 45dxi2  |         |         |        |

**DOMINGO, 24 DE JUNHO DE 2018****III FEBASP 2018**

| HOR    |         |         |         |          |          |          |  |
|--------|---------|---------|---------|----------|----------|----------|--|
| 08:30h |         |         |         |          |          |          |  |
| 09:00h | 11smb6  | 11smb7  | 12sfb1  | 12sfb2   | 21smd16  | 21smd17  |  |
| 09:30h | 16smc4  | 16smc5  | 31snjr4 | 31smjr5  | 36smjv12 | 36smjv13 |  |
| 10:00h | 1smae7  | 1smae8  | 6sma5   | 6sma6    | 37sfjv6  | 37sfjv7  |  |
| 10:30h | 2sfae3  | 2sfae4  | 41smi11 | 41smi12  | 42sfi7   | 42sfi8   |  |
| 11:00h | 46smm10 | 46smm11 | 51smp3  | 51smp4   | 18dmc1   | 18dmc2   |  |
| 11:30h | 3dmae7  | 3dmae8  | 8dma2   | 8dma3    | 23dmd10  | 23dmd11  |  |
| 12:00h | 4dfae1  | 4dfae2  | 33dmjr2 | 33dmjr3  | 38dmjv2  | 38dmjv3  |  |
| 12:30h | 43dmi5  | 43dmi6  | 48dmm2  | 48dmm3   | 19dfc3   | 19dfc4   |  |
| 13:00h | 5dxae3  | 5dxae4  | 10dxa1  | 10dxa2   | 45dxi3   | 45dxi4   |  |
| 13:30h | 15dxb1  | 15dxb2  | 20dxc10 | 20dxc11  | 40dxjv2  | 40dxjv3  |  |
| 14:00h | 52sfp1  | 51smp5  | 51smp6  | 46smm12  | 47sfm1   | 41smi13  |  |
| 14:30h | 5dxae5  | 5dxae6  | 42sfi9  | 36smjv14 | 37sfjv8  | 31smjr7  |  |
| 15:00h | 31smjr6 | 21smd18 | 16smc6  | 16smc7   | 11smb8   | 12sfb4   |  |
| 15:30h | 4dfae3  | 4dfae4  | 12sfb3  | 53dmp1   | 48dmm4   | 48dmm5   |  |
| 16:00h | 3dmae9  | 8dma4   | 8dma5   | 43dmi7   | 38dmjv4  | 38dmjv5  |  |
| 16:30h | 33dmjr4 | 33dmjr5 | 18dmc3  | 18dmc4   | 45dxi5   | 45dxi6   |  |
| 17:00h | 6sma7   | 40dxjv4 | 40dxjv5 | 34dfjr1  | 23dmd12  | 19dfc5   |  |
| 17:30h | 15dxb3  | 15dxb4  | 10dxa3  | 19dfc6   | 20dxc12  | 10dxa4   |  |
| 18:00h | 2sfae6  | 2sfae5  | 1smae9  |          |          |          |  |



08 Felipe Cury 97(SHC)00536

1 João Bajer 97(SHC)00605

Felipe Cury 97(SHC)00536  
João Bajer 97(SHC)00605

BYE

3

23/06. 

|  |  |  |
|--|--|--|
|  |  |  |
|  |  |  |

  
18:30h

08 Gabriel Gomes 00(BUNKA SBC)01281

Gabriel Nery 94(ECP)00429

Gabriel Gomes 00(BUNKA SBC)01281  
Gabriel Nery 94(ECP)00429

BYE

7

08 Daniel Paiola 89(FON)00207

Gabriel Cury 03(FON)01059

Daniel Paiola 89(FON)00207  
Gabriel Cury 03(FON)01059

BYE

24/06. 

|  |  |  |
|--|--|--|
|  |  |  |
|  |  |  |

  
11:30h

9

010 Luiz E. Martinez 96(CAP)00015

Pedro Kawakami 97(CAP)00943

23/06. 

|  |  |  |
|--|--|--|
|  |  |  |
|  |  |  |

  
18:30h

24/06. 

|  |  |  |
|--|--|--|
|  |  |  |
|  |  |  |

  
16:00h

23/06. 

|  |  |  |
|--|--|--|
|  |  |  |
|  |  |  |

  
12:30h

010 Gabriel Morales 99(SBB)01430

Ricardo Bajer 93(SAC)00858

1º

010 Bruno S. Custódio 99(BCO)01527

Lucca Trovarelli 01(CAP)01484

23/06. 

|  |  |  |
|--|--|--|
|  |  |  |
|  |  |  |

  
12:30h

2º

010 Enzo Sugiura 99(ECP)01329

Luiz H. dos Santos Jr.92(SAC)00237

23/06. 

|  |  |  |
|--|--|--|
|  |  |  |
|  |  |  |

  
18:30h

5

BYE

8

08 Leonardo Martelli 00(SHC)01640

Luis Fernando Martin 84(SHC)00309

Leonardo Martelli 00(SHC)01640  
Luis Fernando Martin 84(SHC)00309

BYE

24/06. 

|  |  |  |
|--|--|--|
|  |  |  |
|  |  |  |

  
11:30h

08 Caio Coutinho 01(SHC)01755

Gustavo Pereira 95(SHC)00768

Caio Coutinho 01(SHC)01755  
Gustavo Pereira 95(SHC)00768

6

BYE

3º

08 Francisco Brandão 00(ECP)00848

2 Mateus Cutti 95(ECP)00885

Francisco Brandão 00(ECP)00848  
Mateus Cutti 95(ECP)00885

3º

4 Tamires dos Santos 01(SHC)00763

1 Victória Brunetti 02(SHC)01048

24/06. 

|  |  |  |
|--|--|--|
|  |  |  |
|  |  |  |

  
12:00h

4 Hao Min Huai 67(ACE)00531

Sandra Sorpreso 71(ACE)00026

24/06. 

|  |  |  |
|--|--|--|
|  |  |  |
|  |  |  |

  
15:30h

3

1º

4 Andreia R. da Rocha 87(USP)01820

Letícia Konno 97(ITAPÊ)01020

24/06. 

|  |  |  |
|--|--|--|
|  |  |  |
|  |  |  |

  
12:00h

2º

4 Isamara Aguiar 94(AEJ)00975

2 Julia Felix 04(AEJ)01805

24/06. 

|  |  |  |
|--|--|--|
|  |  |  |
|  |  |  |

  
15:30h

4

3º

4º

**CAMPEONATO ESTADUAL - 3ª ETAPA - MOGI DAS CRUZES 2018**

**DXAesp**

**5**

4 Francisco Brandão 00(ECP)00848

1 Sofia Alonso 04(ECP)01642

BYE

Francisco Brandão 00(ECP)00848  
Sofia Alonso 04(ECP)01642

3

24/06. 

|  |  |  |
|--|--|--|
|  |  |  |
|  |  |  |

  
13:00h

06 Luiz H. dos Santos Jr.92(SAC)00237  
Estéfane Ventura 96(SAC)00903

23/06. 

|  |  |  |
|--|--|--|
|  |  |  |
|  |  |  |

  
20:00h

1

06 Gustavo Pereira 95(SHC)00768  
Tamires dos Santos 01(SHC)00763

06 Diogo José de Sousa Silva 86(USP)01819  
Andreia R. da Rocha 87(USP)01820

23/06. 

|  |  |  |
|--|--|--|
|  |  |  |
|  |  |  |

  
20:00h

2

06 Pedro Kawakami 97(CAP)00943  
Letícia Konno 97(ITAPÊ)01020

24/06. 

|  |  |  |
|--|--|--|
|  |  |  |
|  |  |  |

  
13:00h

4

BYE

Felipe Cury 97(SHC)00536  
Jeisiane Alves 99(SHC)00660

4 Felipe Cury 97(SHC)00536

2 Jeisiane Alves 99(SHC)00660

24/06. 

|  |  |  |
|--|--|--|
|  |  |  |
|  |  |  |

  
14:30h

5

1º

2º

24/06. 

|  |  |  |
|--|--|--|
|  |  |  |
|  |  |  |

  
14:30h

6 3º

4º

**CAMPEONATO ESTADUAL - 3ª ETAPA - MOGI DAS CRUZES 2018**

**SMA**

**6**

1 Caio Coutinho 01(SHC)01755

08 23/06. 

|  |  |  |
|--|--|--|
|  |  |  |
|  |  |  |

  
15:30h

1

08 Jose Augusto Almeida 59(ACE)00069

24/06. 

|  |  |  |
|--|--|--|
|  |  |  |
|  |  |  |

  
10:00h

5

Matheus Diniz 02(FON)01003

08 23/06. 

|  |  |  |
|--|--|--|
|  |  |  |
|  |  |  |

  
15:30h

2

08 Marcus Andrade 98(BCO)01578

24/06. 

|  |  |  |
|--|--|--|
|  |  |  |
|  |  |  |

  
17:00h

7

08 Bruno Kazumi Oura 02(ITAPETI)01494

23/06. 

|  |  |  |
|--|--|--|
|  |  |  |
|  |  |  |

  
16:00h

3

Enzo Anzai 02(ADOAR)01812

24/06. 

|  |  |  |
|--|--|--|
|  |  |  |
|  |  |  |

  
10:00h

6

08 Toni Gomes 99(CRO)01653

23/06. 

|  |  |  |
|--|--|--|
|  |  |  |
|  |  |  |

  
16:00h

4

2 Leonardo Martelli 00(SHC)01640

3º

3º

Promoção para SMAesp:  
Caio Coutinho 01(SHC)01755  
Se fôr CAMPEÃO

**CAMPEONATO ESTADUAL - 3ª ETAPA - MOGI DAS CRUZES 2018**

**SFA**

**7**

Maria Luiza Silva 01(CRO)01664

23/06. 

|  |  |  |
|--|--|--|
|  |  |  |
|  |  |  |

  
09:00h

1

Munnyk de Laia 01(FON)01683

Hao Min Huai 67(ACE)00531

23/06. 

|  |  |  |
|--|--|--|
|  |  |  |
|  |  |  |

  
18:00h

3

Maria Luiza Silva 01(CRO)01664

Munnyk de Laia 01(FON)01683

23/06. 

|  |  |  |
|--|--|--|
|  |  |  |
|  |  |  |

  
12:30h

2

Hao Min Huai 67(ACE)00531

**CLASSIFICAÇÃO FINAL**

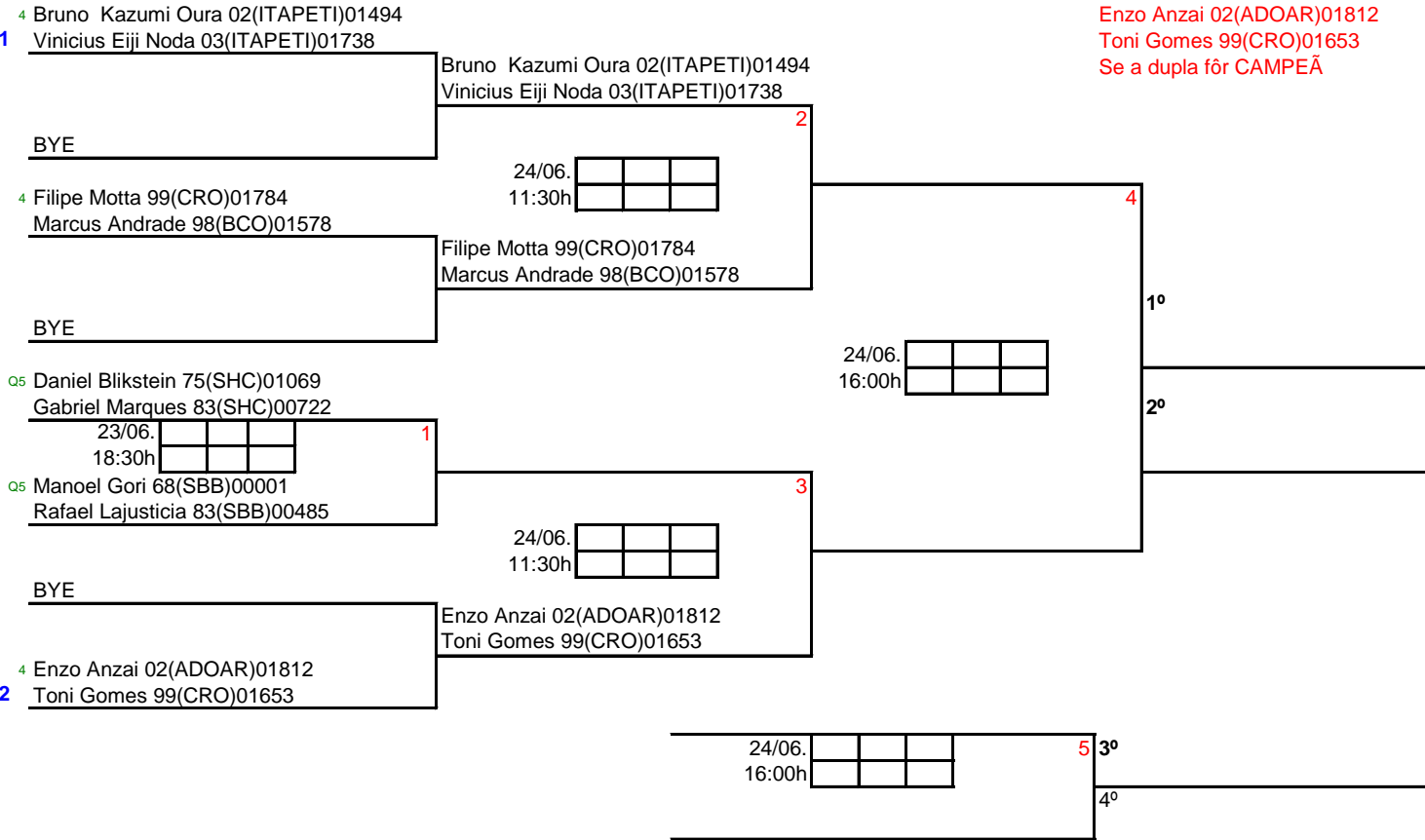
|   |    |
|---|----|
| 1 | 1º |
| 2 | 2º |
| 3 | 3º |

**CAMPEONATO ESTADUAL - 3ª ETAPA - MOGI DAS CRUZES 2018**

**DMA**

**8**

Promoção para DMAe:  
 Enzo Anzai 02(ADOAR)01812  
 Toni Gomes 99(CRO)01653  
 Se a dupla fôr CAMPEÃ



**CAMPEONATO ESTADUAL - 3ª ETAPA - MOGI DAS CRUZES 2018**

**DFA**

**9**

Hao Min Huai 67(ACE)00531  
 Sandra Sorpreso 71(ACE)00026

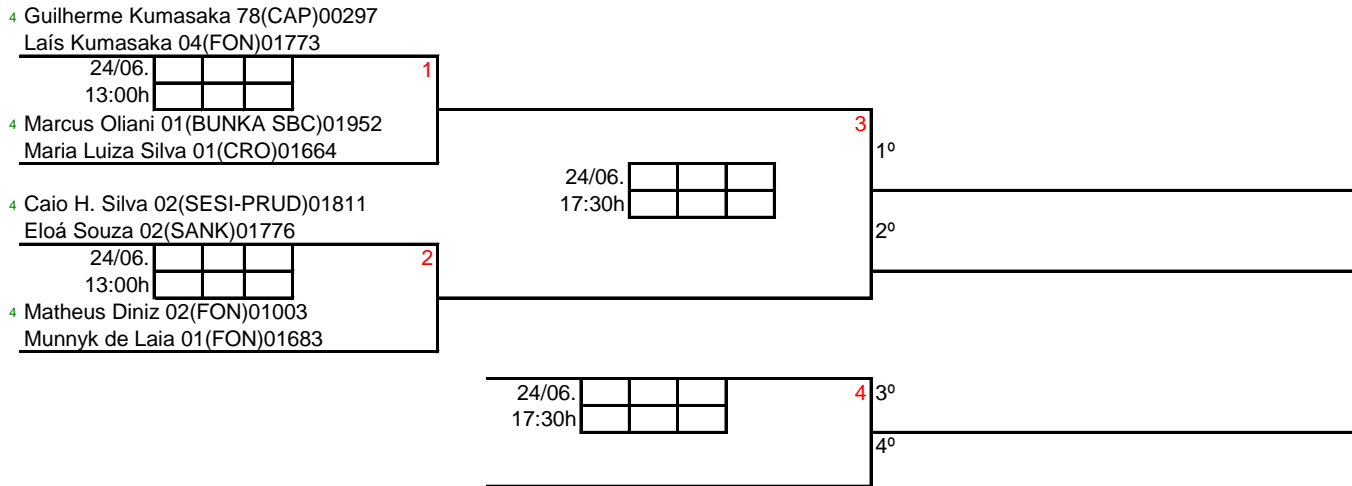
Dupla campeã por ser única inscrita  
 Joga 4 DFAesp

| CLASSIFICAÇÃO FINAL |   |
|---------------------|---|
| 1º                  | Hao Min Huai 67(ACE)00531<br>Sandra Sorpreso 71(ACE)00026 |

**CAMPEONATO ESTADUAL - 3ª ETAPA - MOGI DAS CRUZES 2018**

**DXA**

**10**

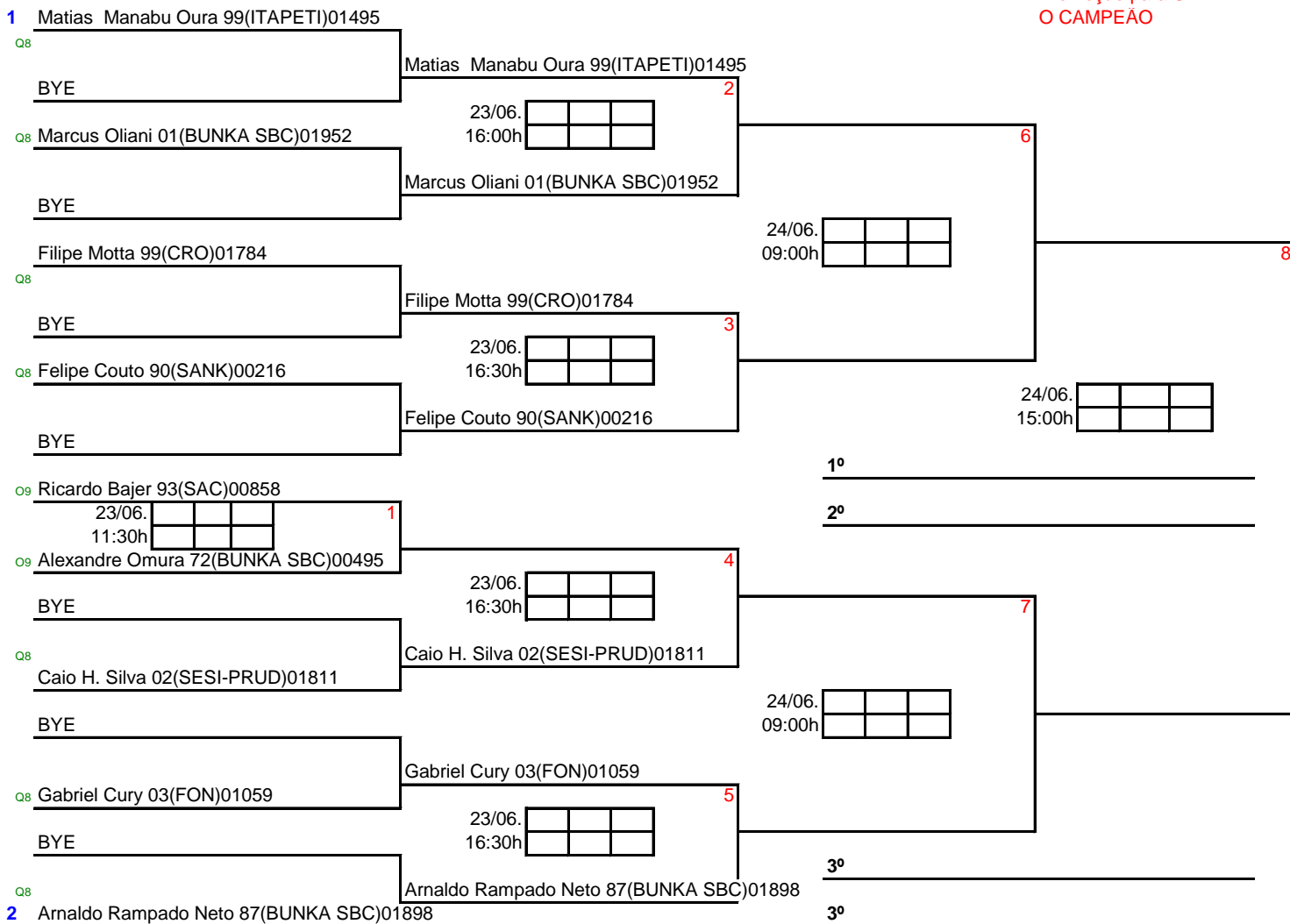


**CAMPEONATO ESTADUAL - 3ª ETAPA - MOGI DAS CRUZES 2018**

**SMB**

**11**

Promoção para SMA:  
O CAMPEÃO

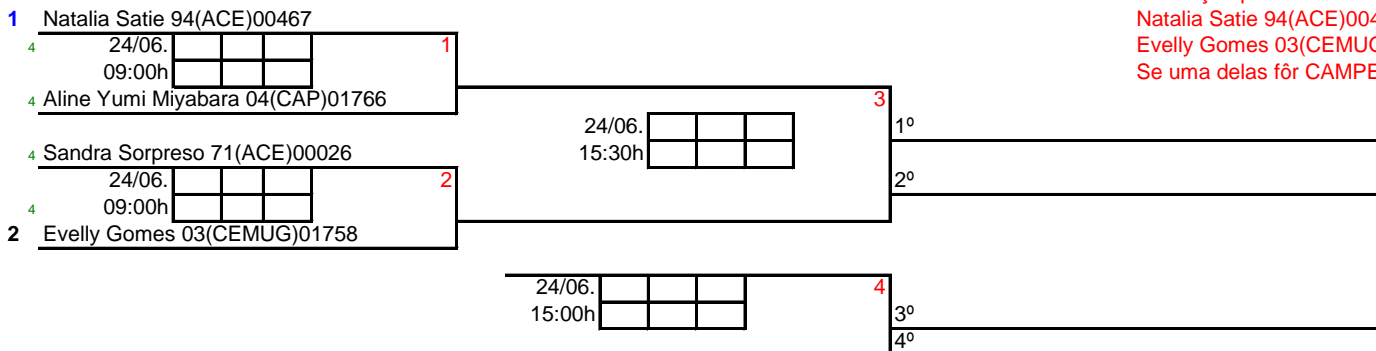


**CAMPEONATO ESTADUAL - 3ª ETAPA - MOGI DAS CRUZES 2018**

**SFB**

**12**

Promoção para SFA:  
Natalia Satie 94(ACE)00467  
Evelly Gomes 03(CEMUG)01758  
Se uma delas for CAMPEÃ



**CAMPEONATO ESTADUAL - 3ª ETAPA - MOGI DAS CRUZES 2018**

**DMB**

**13**

Alexandre Omura 72(BUNKA SBC)00495  
Arnaldo Rampado Neto 87(BUNKA SBC)01898

23/06. 09:00h

Fábio Moreira 62(ECP)00187  
Pedro Pahor 87(BUNKA SBC)00550

Marcos Alves 99(BUNKA SBC)01917  
Matias Manabu Oura 99(ITAPETI)01495

23/06. 19:00h

Alexandre Omura 72(BUNKA SBC)00495  
Arnaldo Rampado Neto 87(BUNKA SBC)018

Fábio Moreira 62(ECP)00187  
Pedro Pahor 87(BUNKA SBC)00550

23/06. 12:30h

Marcos Alves 99(BUNKA SBC)01917  
Matias Manabu Oura 99(ITAPETI)01495

| CLASSIFICAÇÃO FINAL |    |
|---------------------|----|
| 1                   | 1º |
| 2                   | 2º |
| 3                   | 3º |

**CAMPEONATO ESTADUAL - 3ª ETAPA - MOGI DAS CRUZES 2018**

**DFB**

**14**

Eloá Souza 02(SANK)01776

Marta Lopes 77(SANK)00196

23/06.

09:00h

Gabriela F.do Amaral 00(ABB)01630

Manoela Gori 00(SBB)00493

1

Aline Yumi Miyabara 04(CAP)01766

Evelly Gomes 03(CEMUG)01758

23/06.

19:00h

Eloá Souza 02(SANK)01776

Marta Lopes 77(SANK)00196

3

**CLASSIFICAÇÃO FINAL**

1 1º

2 2º

3 3º

Gabriela F.do Amaral 00(ABB)01630

Manoela Gori 00(SBB)00493

23/06.

13:00h

Aline Yumi Miyabara 04(CAP)01766

Evelly Gomes 03(CEMUG)01758

2

**CAMPEONATO ESTADUAL - 3ª ETAPA - MOGI DAS CRUZES 2018**

**DXB**

**15**

4 Leonardo Gomide 96(AEJ)01890

1 Julia Felix 04(AEJ)01805

24/06.

13:30h

1

4 Rafael Lajusticia 83(SBB)00485

Manoela Gori 00(SBB)00493

3

24/06.

17:30h

1º

4 Paulo Sergio Cruz 68(ACE)01098

Natalia Satie 94(ACE)00467

24/06.

13:30h

2

2º

4 Felipe Couto 90(SANK)00216

Marta Lopes 77(SANK)00196

24/06.

17:30h

4 3º

4º

**CAMPEONATO ESTADUAL - 3ª ETAPA - MOGI DAS CRUZES 2018**

**SMC**

**16**

1 Pedro Oliveira 01(SESI-PRUD)01817

4

BYE

Pedro Oliveira 01(SESI-PRUD)01817

24/06.

09:30h

4

Tiago N. Kajiyama 90(BUNKA SBC)01891

07

23/06.

16:00h

1

07 Igor Soares 01(RECRA)02097

07 Fábio Moreira 62(ECP)00187

23/06.

16:00h

2

Kaynan Leite 00(BCO)01575

07

07 Rafael Kimura 03(CAP)01823

23/06.

16:00h

3

2 Douglas V Oliveira 97(ITAPE)01431

6

24/06.

15:00h

1º

2º

5

24/06.

09:30h

24/06.

15:00h

7 3º

4º

Promoção para SMB:  
O CAMPEÃO



**CAMPEONATO ESTADUAL - 3ª ETAPA - MOGI DAS CRUZES 2018**

**SFC**

**17**

Promoção para SFB:  
A CAMPEÃ

1 Gabriela F.do Amaral 00(ABB)01630

4 23/06. [ ][ ][ ] [ ][ ][ ] 1  
12:00h [ ][ ][ ] [ ][ ][ ]

4 Julia Galvão 99(ITAPÊ)01677

23/06. [ ][ ][ ] [ ][ ][ ] 3  
18:00h [ ][ ][ ] [ ][ ][ ]

4 Rosiane Alexandrino 91(BUNKA SBC)01954

4 23/06. [ ][ ][ ] [ ][ ][ ] 2  
12:00h [ ][ ][ ] [ ][ ][ ]

2 Geisa Oliveira 03(SBB)01368

23/06. [ ][ ][ ] [ ][ ][ ] 4  
18:00h [ ][ ][ ] [ ][ ][ ]

**CAMPEONATO ESTADUAL - 3ª ETAPA - MOGI DAS CRUZES 2018**

**DMC**

**18**

Promoção para DMB:  
Kaynan Leite 00(BCO)01575  
Leonardo Goulart 99(BCO)01795  
Se a dupla fôr CAMPEÃ

4 Kaynan Leite 00(BCO)01575

1 Leonardo Goulart 99(BCO)01795

4 24/06. [ ][ ][ ] [ ][ ][ ] 1  
11:00h [ ][ ][ ] [ ][ ][ ]

4 Pedro Oliveira 01(SESI-PRUD)01817

Rafael Felipe Fonseca 01(SESI-PRUD)01927

24/06. [ ][ ][ ] [ ][ ][ ] 3  
16:30h [ ][ ][ ] [ ][ ][ ]

4 Rafael Kimura 03(CAP)01823

Yanni Moretti 03(BUNKA SBC)02041

4 24/06. [ ][ ][ ] [ ][ ][ ] 2  
11:00h [ ][ ][ ] [ ][ ][ ]

4 Leonardo Gomide 96(AEJ)01890

Ricardo Felix 97(AEJ)01808

24/06. [ ][ ][ ] [ ][ ][ ] 4  
16:30h [ ][ ][ ] [ ][ ][ ]

**CAMPEONATO ESTADUAL - 3ª ETAPA - MOGI DAS CRUZES 2018**

**DFC**

**19**

Promoção para DFB:  
Geisa Oliveira 03(SBB)01368  
Isabela Galvão 04(ITAPÊ)01676  
Se a dupla fôr CAMPEÃ

4 Luana Tamayose 02(BUNKA SBC)01751

1 Melissa Tamayose 04(BUNKA SBC)01752

Luana Tamayose 02(BUNKA SBC)01751  
Melissa Tamayose 04(BUNKA SBC)01752

BYE

24/06. [ ][ ][ ] [ ][ ][ ] 3  
12:30h [ ][ ][ ] [ ][ ][ ]

06 Bruna Freitas 91(BUNKA SBC)02203

Rute Alves Leite 00(CEMUG)02208

4 23/06. [ ][ ][ ] [ ][ ][ ] 1  
19:30h [ ][ ][ ] [ ][ ][ ]

06 Fernanda Matsunaga 04(NIPPON)01662

Katia Hiromi Ishiyama 75(NIPPON)01989

24/06. [ ][ ][ ] [ ][ ][ ] 5  
17:00h [ ][ ][ ] [ ][ ][ ]

06 Leticia Cristina Oliveira 04(SER-JAC)02214

Márcia Siqueira 75(SER-JAC)00718

4 23/06. [ ][ ][ ] [ ][ ][ ] 2  
19:30h [ ][ ][ ] [ ][ ][ ]

06 Mai Imaeda 89(BUNKA SCS)02157

Maria Luiza Vannini 02(BUNKA SCS)01851

24/06. [ ][ ][ ] [ ][ ][ ] 4  
12:30h [ ][ ][ ] [ ][ ][ ]

BYE

Geisa Oliveira 03(SBB)01368  
Isabela Galvão 04(ITAPÊ)01676

4 Geisa Oliveira 03(SBB)01368

2 Isabela Galvão 04(ITAPÊ)01676

24/06. [ ][ ][ ] [ ][ ][ ] 6  
17:30h [ ][ ][ ] [ ][ ][ ]

08 Tiago Nobuyuki Kajiyama 90(BUNKA SBC)01891

1 Rosiane Raduan Alexandrino 91(BUNKA SBC)01954

Tiago Nobuyuki Kajiyama 90(BUNKA SBC)01891  
Rosiane Raduan Alexandrino 91(BUNKA SBC)01954

BYE

6

23/06. 

|  |  |  |
|--|--|--|
|  |  |  |
|  |  |  |

  
20:30h 

|  |  |  |
|--|--|--|
|  |  |  |
|  |  |  |

013 Leonardo Goulart 99(BCO)01795

Naiane Morais 02(BCO)01579

23/06. 

|  |  |  |
|--|--|--|
|  |  |  |
|  |  |  |

  
14:00h 

|  |  |  |
|--|--|--|
|  |  |  |
|  |  |  |

1

013 Gerson Cellotto 71(BUNKA SCS)02052

Mai Imaeda 89(BUNKA SCS)02157

24/06. 

|  |  |  |
|--|--|--|
|  |  |  |
|  |  |  |

  
13:30h 

|  |  |  |
|--|--|--|
|  |  |  |
|  |  |  |

10

08 Leonardo Scheffer 85(CEMUG)01665

Bruna Freitas 91(BUNKA SBC)02203

BYE

Leonardo Scheffer 85(CEMUG)01665  
Bruna Freitas 91(BUNKA SBC)02203

7

23/06. 

|  |  |  |
|--|--|--|
|  |  |  |
|  |  |  |

  
20:30h 

|  |  |  |
|--|--|--|
|  |  |  |
|  |  |  |

013 Roberto Kaida 80(NIPPON)01769

Vladio Kaida 80(NIPPON)01770

23/06. 

|  |  |  |
|--|--|--|
|  |  |  |
|  |  |  |

  
14:00h 

|  |  |  |
|--|--|--|
|  |  |  |
|  |  |  |

2

013 Gabriel Gonçalves Ramos 02(SBB)01855

Maria Luiza Corrêa 03(SBB)02169

24/06. 

|  |  |  |
|--|--|--|
|  |  |  |
|  |  |  |

  
17:30h 

|  |  |  |
|--|--|--|
|  |  |  |
|  |  |  |

12

013 Gustavo Campos 81(BUNKA SBC)01667

Barbara Saito 04(BUNKA SBC)02100

23/06. 

|  |  |  |
|--|--|--|
|  |  |  |
|  |  |  |

  
14:00h 

|  |  |  |
|--|--|--|
|  |  |  |
|  |  |  |

3

013 Carlos Henrique Oliveira 73(SER-JAC)00719

Katia Hiromi Ishiyama 75(NIPPON)01989

23/06. 

|  |  |  |
|--|--|--|
|  |  |  |
|  |  |  |

  
20:30h 

|  |  |  |
|--|--|--|
|  |  |  |
|  |  |  |

8

013 Adolpho Yamashiro 77(BUNKA SCS)01750

Maria Luiza Vannini 02(BUNKA SCS)01851

23/06. 

|  |  |  |
|--|--|--|
|  |  |  |
|  |  |  |

  
14:00h 

|  |  |  |
|--|--|--|
|  |  |  |
|  |  |  |

4

013 Fernando Furuta 83(ACE)01739

Alice Yumi Kashimoto 92(ACE)01990

24/06. 

|  |  |  |
|--|--|--|
|  |  |  |
|  |  |  |

  
13:30h 

|  |  |  |
|--|--|--|
|  |  |  |
|  |  |  |

11

013 Henrique Utino 81(NIPPON)02063

Márcia Siqueira 75(SER-JAC)00718

23/06. 

|  |  |  |
|--|--|--|
|  |  |  |
|  |  |  |

  
14:00h 

|  |  |  |
|--|--|--|
|  |  |  |
|  |  |  |

5

013 Marcos Alves 99(BUNKA SBC)01917

Mariana Queiroz de Rezende 01(BUNKA SBC)02115

23/06. 

|  |  |  |
|--|--|--|
|  |  |  |
|  |  |  |

  
20:30h 

|  |  |  |
|--|--|--|
|  |  |  |
|  |  |  |

9

BYE

Douglas V Oliveira 97(ITAPÊ)01431  
Julia Galvão 99(ITAPÊ)01677

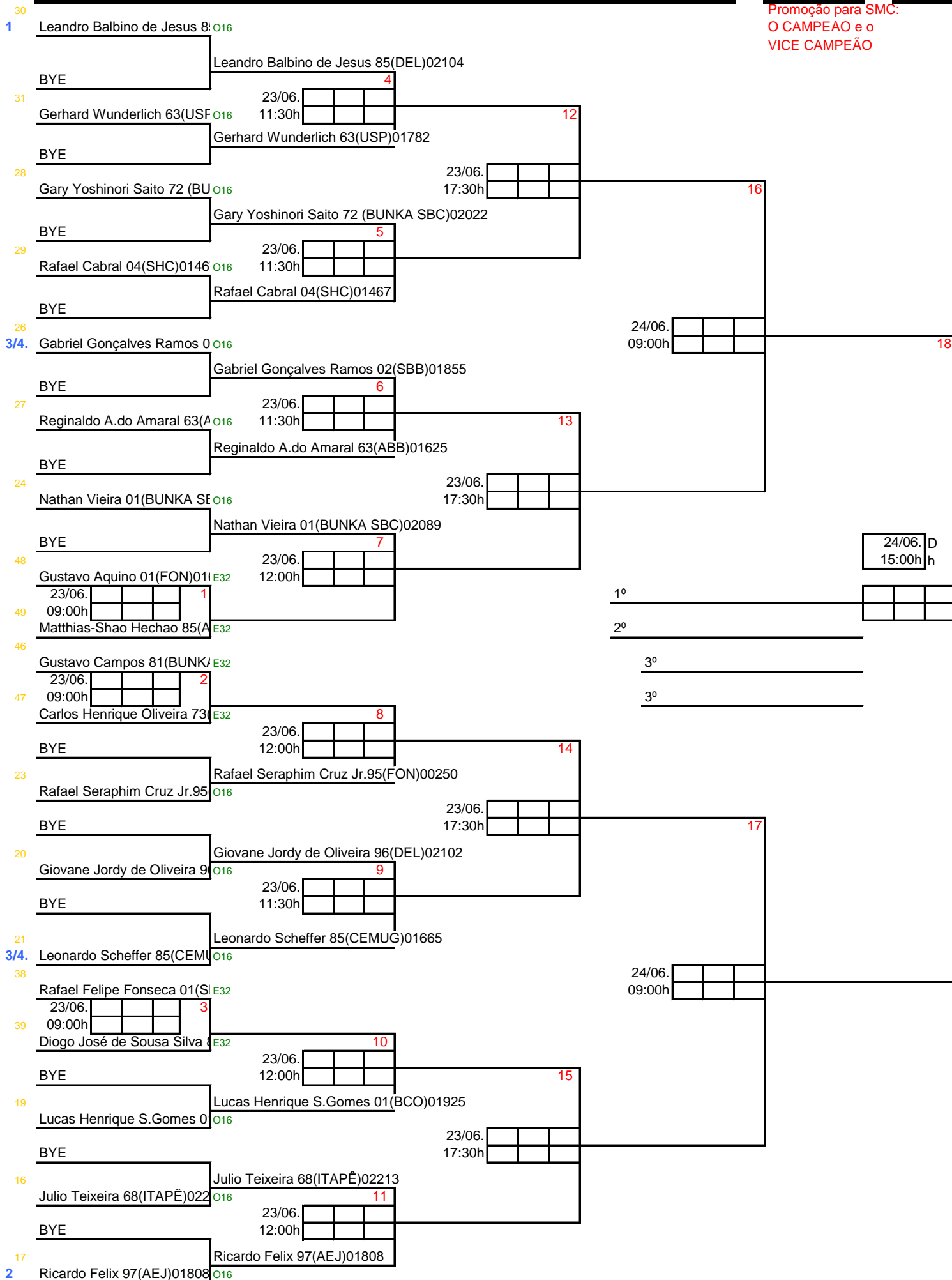
3º

08 Douglas V Oliveira 97(ITAPÊ)01431

2 Julia Galvão 99(ITAPÊ)01677

3º

Promoção para SMC:  
O CAMPEÃO e o  
VICE CAMPEÃO



08 José Antonio da Silva 65(SHC)01977

1 Rafael Imenes 80(SHC)02038

José Antonio da Silva 65(SHC)01977  
Rafael Imenes 80(SHC)02038

BYE

6

23/06. 

|  |  |  |
|--|--|--|
|  |  |  |
|  |  |  |

  
19:30h 

|  |  |  |
|--|--|--|
|  |  |  |
|  |  |  |

013 Julio Teixeira 68(ITAPÊ)02213  
Luiz Lobo 00(ITAPÊ)02094

23/06. 

|  |  |  |
|--|--|--|
|  |  |  |
|  |  |  |

  
13:00h 

|  |  |  |
|--|--|--|
|  |  |  |
|  |  |  |

1

013 Alex Bortoletto 74(SNEC)01790  
Italo de Amorim Freire 01(SNEC)01837

24/06. 

|  |  |  |
|--|--|--|
|  |  |  |
|  |  |  |

  
11:30h 

|  |  |  |
|--|--|--|
|  |  |  |
|  |  |  |

10

08 Lucas Henrique S.Gomes 01(BCO)01925  
Thiago Santim 02(UBA)01760

BYE

Lucas Henrique S.Gomes 01(BCO)01925  
Thiago Santim 02(UBA)01760

7

23/06. 

|  |  |  |
|--|--|--|
|  |  |  |
|  |  |  |

  
19:30h 

|  |  |  |
|--|--|--|
|  |  |  |
|  |  |  |

013 Gary Yoshinori Saito 72 (BUNKA SBC)02022  
Sérgio Massaru Niigaki 84(BUNKA SBC)02136

23/06. 

|  |  |  |
|--|--|--|
|  |  |  |
|  |  |  |

  
13:00h 

|  |  |  |
|--|--|--|
|  |  |  |
|  |  |  |

2

013 Henrique Utino 81(NIPPON)02063  
Roberto Kaida 80(NIPPON)01769

24/06. 

|  |  |  |
|--|--|--|
|  |  |  |
|  |  |  |

  
17:00h 

|  |  |  |
|--|--|--|
|  |  |  |
|  |  |  |

12

013 Adolpho Kojum Yamashiro 77(BUNKA SCS)01750  
Gerson Cellotto 71(BUNKA SCS)02052

23/06. 

|  |  |  |
|--|--|--|
|  |  |  |
|  |  |  |

  
13:00h 

|  |  |  |
|--|--|--|
|  |  |  |
|  |  |  |

3

013 Fernando Furuta 83(ACE)01739  
Paulo Sergio Cruz 68(ACE)01098

23/06. 

|  |  |  |
|--|--|--|
|  |  |  |
|  |  |  |

  
19:30h 

|  |  |  |
|--|--|--|
|  |  |  |
|  |  |  |

8

013 Manuel Bunge 59(UBA)02153  
Reginaldo A.do Amaral 63(ABB)01625

23/06. 

|  |  |  |
|--|--|--|
|  |  |  |
|  |  |  |

  
13:00h 

|  |  |  |
|--|--|--|
|  |  |  |
|  |  |  |

4

013 Gerhard Wunderlich 63(USP)01782  
Mauricio Yoshizumi 70(NIPPON)01983

24/06. 

|  |  |  |
|--|--|--|
|  |  |  |
|  |  |  |

  
11:30h 

|  |  |  |
|--|--|--|
|  |  |  |
|  |  |  |

11

013 Kiyoji Yamashita 98(ITAPETI)01657  
Victor Batista de Souza 00(SESI-SJRP)02079

23/06. 

|  |  |  |
|--|--|--|
|  |  |  |
|  |  |  |

  
13:30h 

|  |  |  |
|--|--|--|
|  |  |  |
|  |  |  |

5

013 Gustavo Aquino 01(FON)01612  
Rafael Seraphim Cruz Jr.95(FON)00250

23/06. 

|  |  |  |
|--|--|--|
|  |  |  |
|  |  |  |

  
20:00h 

|  |  |  |
|--|--|--|
|  |  |  |
|  |  |  |

9

BYE

Giovane Jordy de Oliveira 96(DEL)02102  
Leandro Balbino de Jesus 85(DEL)02104

3º

08 Giovane Jordy de Oliveira 96(DEL)02102

2 Leandro Balbino de Jesus 85(DEL)02104

3º

1 Victor Batista de Souza 00(SESI-SJRP)02079

Victor Batista de Souza 00(SESI-SJRP)02079

BYE

24/06. 

|  |  |  |
|--|--|--|
|  |  |  |
|  |  |  |

 09:30h

4

Thiago Santim 02(UBA)01760

Q7 23/06. 

|  |  |  |
|--|--|--|
|  |  |  |
|  |  |  |

 14:30h

1

Q7 Luiz Lobo 00(ITAPÉ)02094

Q7 Luis Felipe Oliveira 00(SER-JAC)00866

23/06. 

|  |  |  |
|--|--|--|
|  |  |  |
|  |  |  |

 14:30h

2

Italo de Amorim Freire 01(SNEC)01837

Q7 Humberto Djalma 01(UBA)02151

23/06. 

|  |  |  |
|--|--|--|
|  |  |  |
|  |  |  |

 15:00h

3

2 Guilherme dos Santos 01(CEMUG)01994

24/06. 

|  |  |  |
|--|--|--|
|  |  |  |
|  |  |  |

 09:30h

5

24/06. 

|  |  |  |
|--|--|--|
|  |  |  |
|  |  |  |

 15:00h

6

1º

2º

24/06. 

|  |  |  |
|--|--|--|
|  |  |  |
|  |  |  |

 14:30h

7

3º

4º

4 Carlos dos Santos 03(DEL)02156

Junior S. Martins 00(SBB)01417

Carlos dos Santos 03(DEL)02156  
Junior S. Martins 00(SBB)01417

BYE

24/06. 

|  |  |  |
|--|--|--|
|  |  |  |
|  |  |  |

 12:00h

2

4 Gabriel Enzo Murai 03(NIPPON)01894

Luis Felipe Oliveira 00(SER-JAC)00866

Gabriel Enzo Murai 03(NIPPON)01894  
Luis Felipe Oliveira 00(SER-JAC)00866

BYE

24/06. 

|  |  |  |
|--|--|--|
|  |  |  |
|  |  |  |

 16:30h

4

1º

2º

Q5 Guilherme dos Santos 01(CEMUG)01994

Matheus Garcez 03(CEMUG)01660

23/06. 

|  |  |  |
|--|--|--|
|  |  |  |
|  |  |  |

 20:00h

1

Q5 Arthur Gireli Guidetti 05(SNEC)02029

Luiz Gustavo F. Gimenes 02(SNEC)02032

24/06. 

|  |  |  |
|--|--|--|
|  |  |  |
|  |  |  |

 12:00h

3

BYE

Luis Henrique dos Reis 02(RECRA)02105  
Marcos Eduardo da Silva 01(SBB)02217

4 Luis Henrique dos Reis 02(RECRA)02105

Marcos Eduardo da Silva 01(SBB)02217

24/06. 

|  |  |  |
|--|--|--|
|  |  |  |
|  |  |  |

 16:30h

5

3º

4º

Mariana Queiroz de Rezende 01(BUNKA SBC)02115

Melissa Saori Saito 03(BUNKA SBC)02086

24/06. 

|  |  |  |
|--|--|--|
|  |  |  |
|  |  |  |

 17:00h

1

Bruna Firmino 02(SBB)00190

Raissa de Lima 02(SBB)01847

CLASSIFICAÇÃO FINAL

1

1º

2

2º

4 Nathan Vieira 01(BUNKA SBC)02089  
 1 Melissa Saori Saito 03(BUNKA SBC)02086

23/06. 

|  |  |  |  |
|--|--|--|--|
|  |  |  |  |
|  |  |  |  |

 1  
 12:30h 

|  |  |  |  |
|--|--|--|--|
|  |  |  |  |
|  |  |  |  |

4 Arthur Guireli Guidetti 05(SNEC)02029  
 Gaele Regina Saracco 03(SNEC)01919

23/06. 

|  |  |  |  |
|--|--|--|--|
|  |  |  |  |
|  |  |  |  |

 20:30h 

|  |  |  |  |
|--|--|--|--|
|  |  |  |  |
|  |  |  |  |

4 Igor Soares 01(RECRA)02097  
 Eduarda Santana Bril 02(RECRA)02106

23/06. 

|  |  |  |  |
|--|--|--|--|
|  |  |  |  |
|  |  |  |  |

 2  
 13:00h 

|  |  |  |  |
|--|--|--|--|
|  |  |  |  |
|  |  |  |  |

4 Humberto Djalma 01(UBA)02151  
 Rute Alves Leite 00(CEMUG)02208

23/06. 

|  |  |  |  |
|--|--|--|--|
|  |  |  |  |
|  |  |  |  |

 4 21:00h 

|  |  |  |  |
|--|--|--|--|
|  |  |  |  |
|  |  |  |  |

1º

2º

3º

4º

1 Vinicius Eiji Noda 03(ITAPETI)01738

Vinicius Eiji Noda 03(ITAPETI)01738

BYE

23/06. 

|  |  |  |  |
|--|--|--|--|
|  |  |  |  |
|  |  |  |  |

 8  
 14:00h 

|  |  |  |  |
|--|--|--|--|
|  |  |  |  |
|  |  |  |  |

Pedro Mendonça 03(ACE)02014

23/06. 

|  |  |  |  |
|--|--|--|--|
|  |  |  |  |
|  |  |  |  |

 1  
 09:30h 

|  |  |  |  |
|--|--|--|--|
|  |  |  |  |
|  |  |  |  |

Matheus Garcez 03(CEMUG)01660

Yanni Moretti 03(BUNKA SBC)02041

23/06. 

|  |  |  |  |
|--|--|--|--|
|  |  |  |  |
|  |  |  |  |

 2  
 09:30h 

|  |  |  |  |
|--|--|--|--|
|  |  |  |  |
|  |  |  |  |

Luis Henrique dos Reis 02(RECRA)02105

23/06. 

|  |  |  |  |
|--|--|--|--|
|  |  |  |  |
|  |  |  |  |

 9  
 14:30h 

|  |  |  |  |
|--|--|--|--|
|  |  |  |  |
|  |  |  |  |

Breno Dallari 03(SNEC)01836

23/06. 

|  |  |  |  |
|--|--|--|--|
|  |  |  |  |
|  |  |  |  |

 3  
 09:30h 

|  |  |  |  |
|--|--|--|--|
|  |  |  |  |
|  |  |  |  |

Pedro Thiago Coutinho 03(SESI-SJRP)01926

Joabe dos Reis 02(SER-JAC)02214

23/06. 

|  |  |  |  |
|--|--|--|--|
|  |  |  |  |
|  |  |  |  |

 4  
 09:30h 

|  |  |  |  |
|--|--|--|--|
|  |  |  |  |
|  |  |  |  |

Carlos dos Santos 03(DEL)02156

23/06. 

|  |  |  |  |
|--|--|--|--|
|  |  |  |  |
|  |  |  |  |

 10  
 14:30h 

|  |  |  |  |
|--|--|--|--|
|  |  |  |  |
|  |  |  |  |

Rodrigo Scharp 03(CRO)02148

23/06. 

|  |  |  |  |
|--|--|--|--|
|  |  |  |  |
|  |  |  |  |

 5  
 10:00h 

|  |  |  |  |
|--|--|--|--|
|  |  |  |  |
|  |  |  |  |

Bruno L Xavier 02(ITAPÉ)01507

Diogo K. Oga 02(BUNKA SBC)01997

23/06. 

|  |  |  |  |
|--|--|--|--|
|  |  |  |  |
|  |  |  |  |

 6  
 10:00h 

|  |  |  |  |
|--|--|--|--|
|  |  |  |  |
|  |  |  |  |

Luiz Gustavo F. Gimenes 02(SNEC)02032

23/06. 

|  |  |  |  |
|--|--|--|--|
|  |  |  |  |
|  |  |  |  |

 11  
 14:30h 

|  |  |  |  |
|--|--|--|--|
|  |  |  |  |
|  |  |  |  |

João Pedro Munhoz 02(SESI-SJRP)02072

23/06. 

|  |  |  |  |
|--|--|--|--|
|  |  |  |  |
|  |  |  |  |

 7  
 10:00h 

|  |  |  |  |
|--|--|--|--|
|  |  |  |  |
|  |  |  |  |

2 Renato Haruo Chikaraishi 03(ITAPETI)01765

12

24/06. 

|  |  |  |  |
|--|--|--|--|
|  |  |  |  |
|  |  |  |  |

 09:30h

14

24/06. 

|  |  |  |  |
|--|--|--|--|
|  |  |  |  |
|  |  |  |  |

 14:30h

1º

2º

13

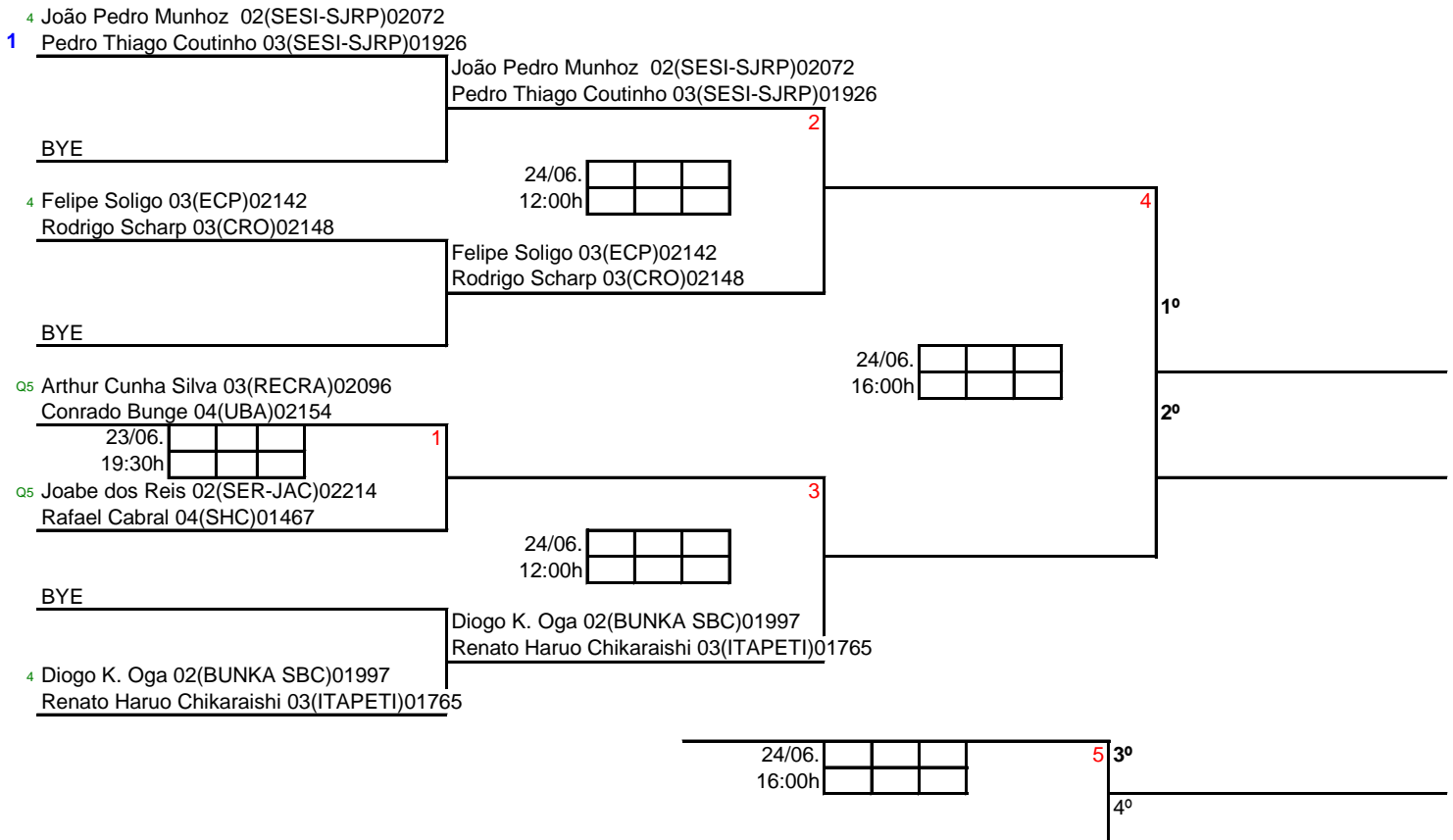
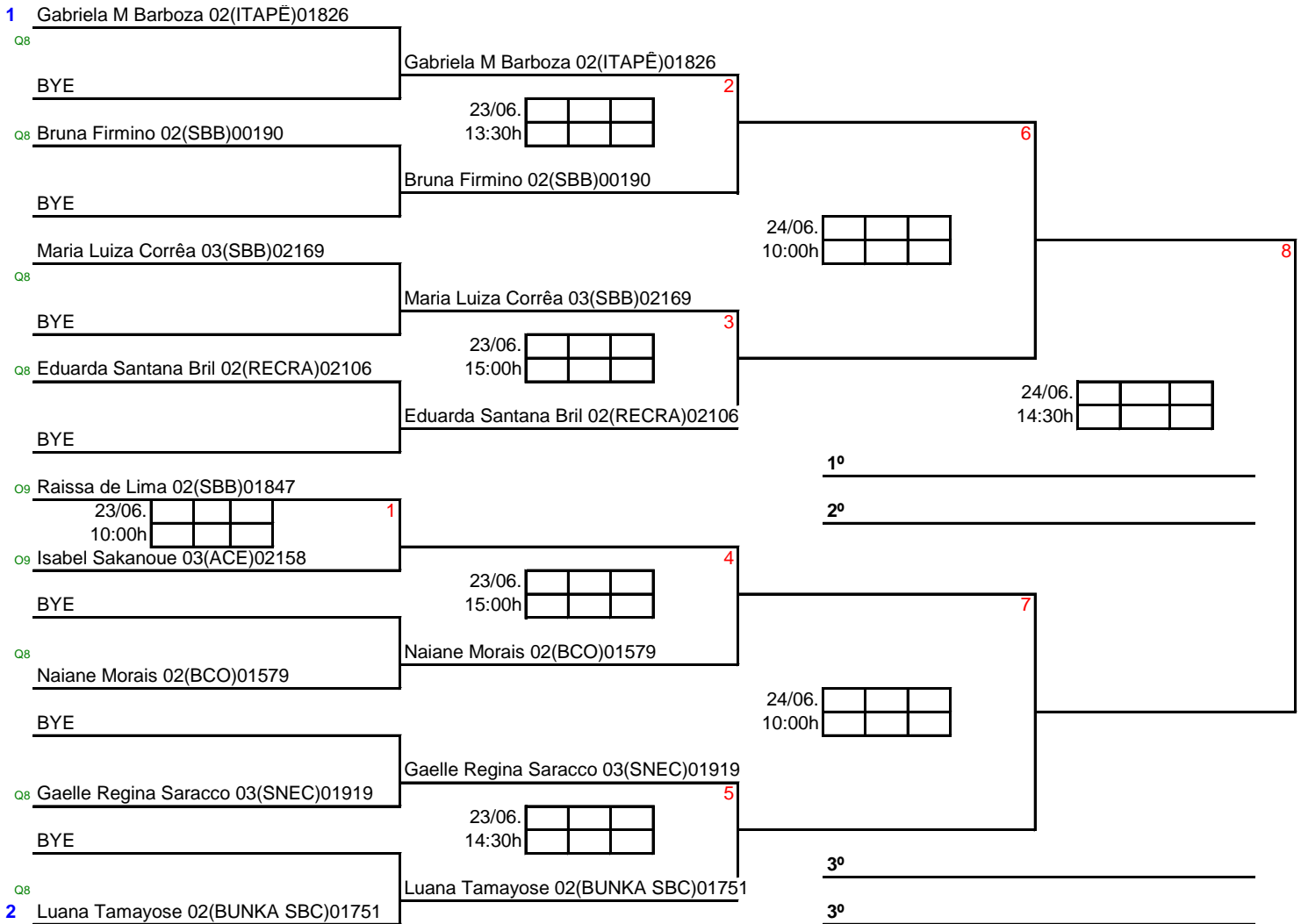
24/06. 

|  |  |  |  |
|--|--|--|--|
|  |  |  |  |
|  |  |  |  |

 09:30h

3º

3º

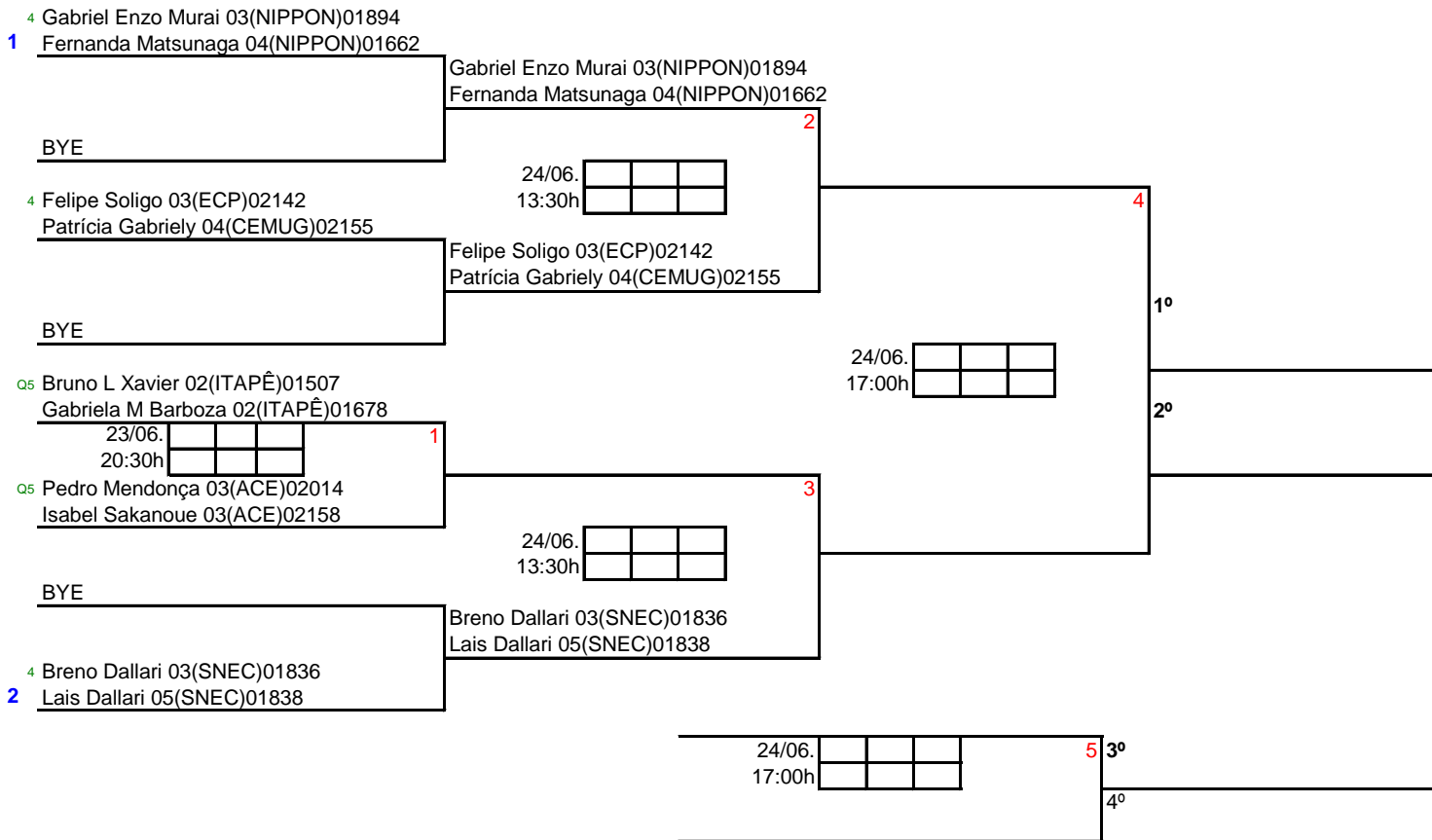


Bruna Firmino 02(SBB)00190  
Raissa de Lima 02(SBB)01847

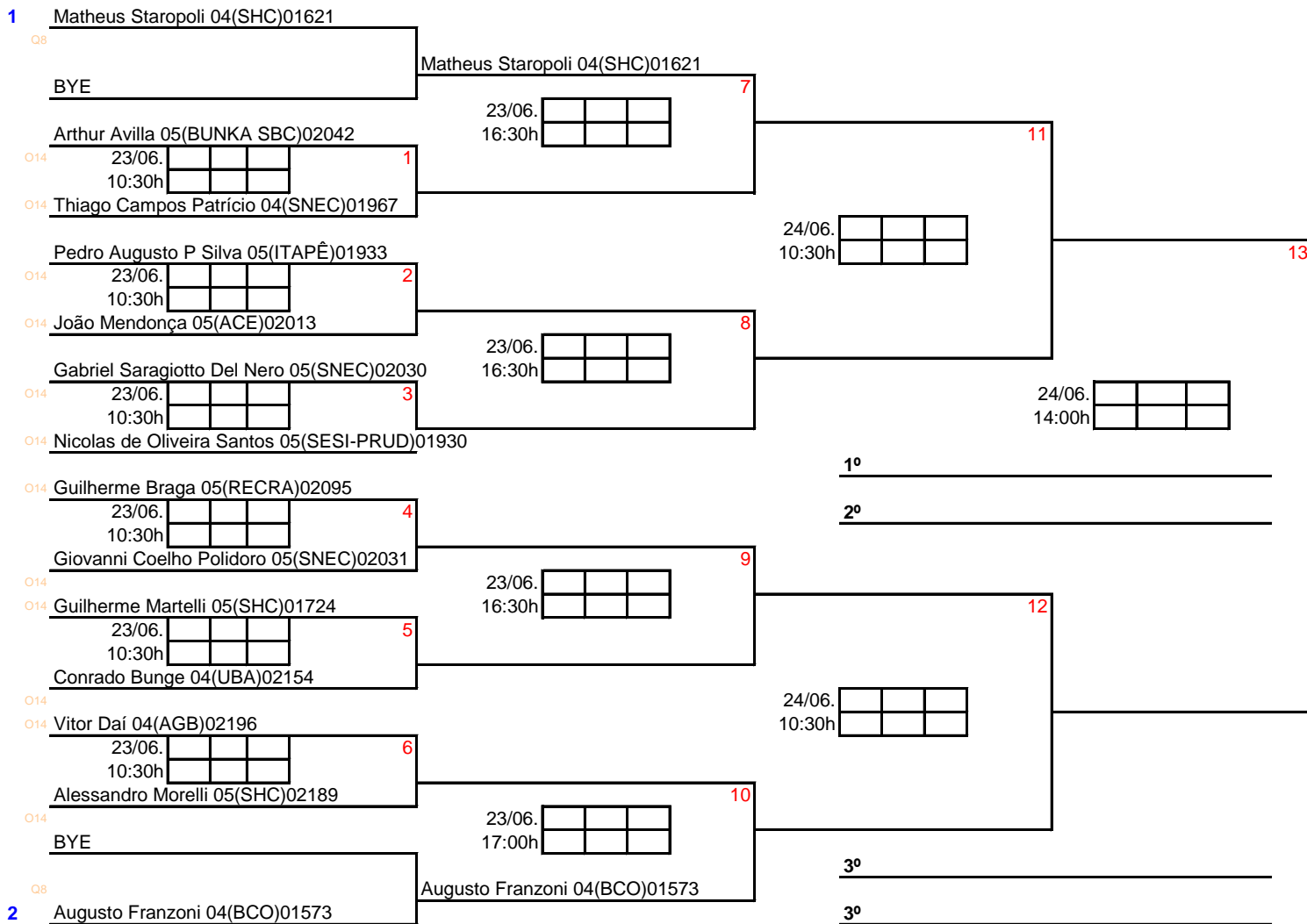
Dupla campeã por ser única inscrita  
Joga 34 DF sub19

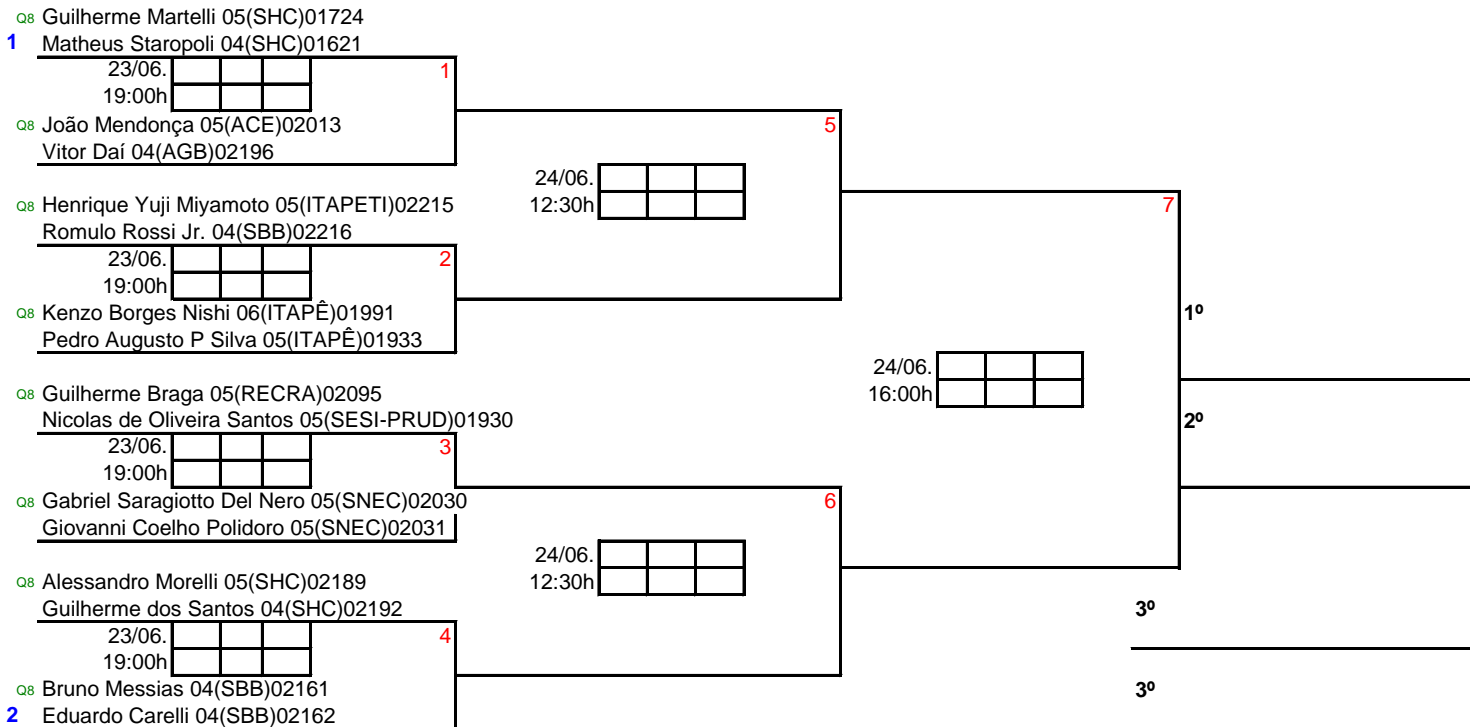
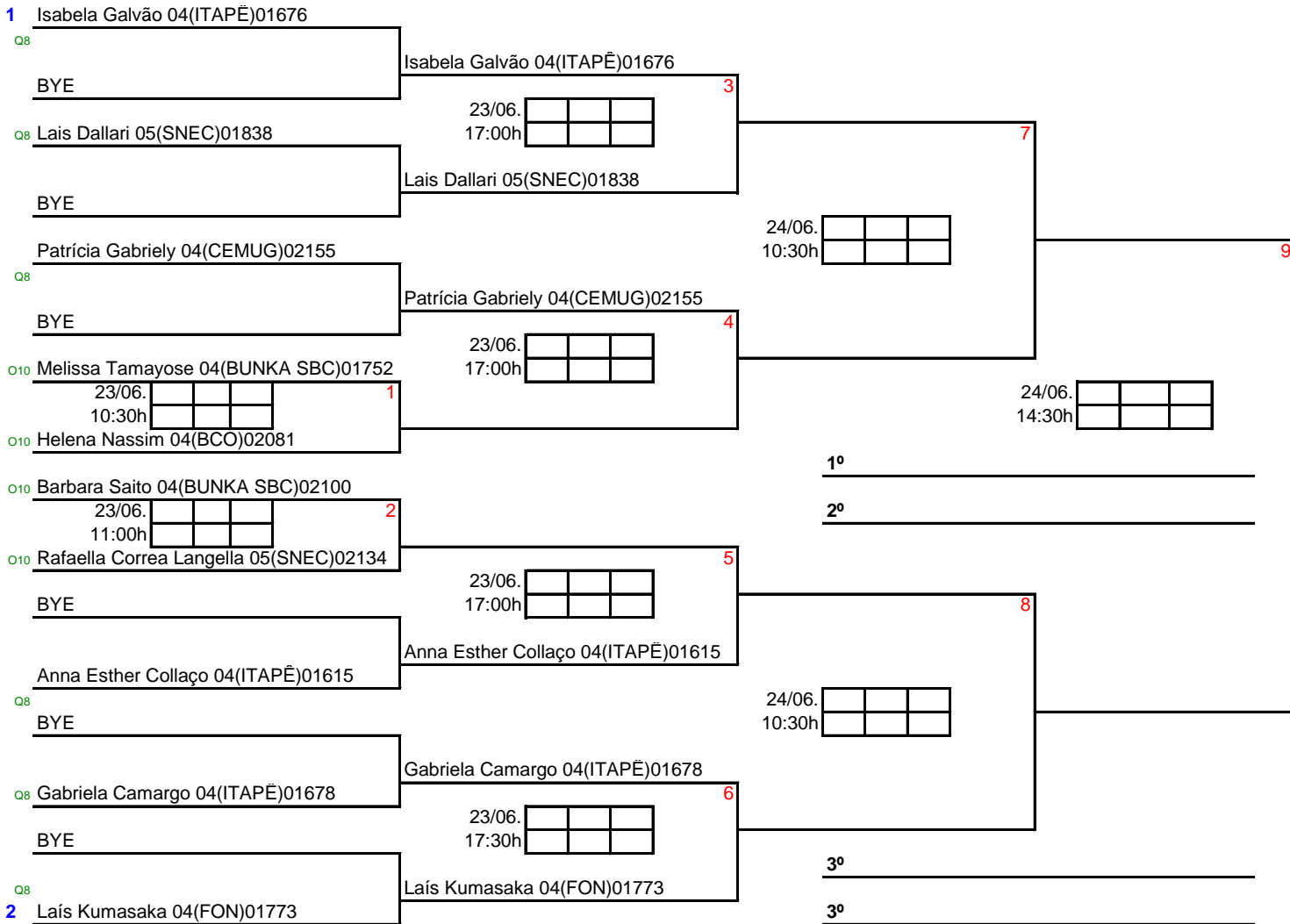
CLASSIFICAÇÃO FINAL

1º Bruna Firmino 02(SBB)00190  
Raissa de Lima 02(SBB)01847









Anna Esther Collaço 04(ITAPÊ)01615

Gabriela Camargo 04(ITAPÊ)01678

23/06. 

|  |  |  |  |
|--|--|--|--|
|  |  |  |  |
|--|--|--|--|

 1

09:30h 

|  |  |  |  |
|--|--|--|--|
|  |  |  |  |
|--|--|--|--|

Lais Yumi Oga 08(NIPPON)02186

Saori Milani Kaida 08(NIPPON)02147

Lais Yumi Oga 08(NIPPON)02186

Saori Milani Kaida 08(NIPPON)02147

23/06. 

|  |  |  |  |
|--|--|--|--|
|  |  |  |  |
|--|--|--|--|

 2

12:30h 

|  |  |  |  |
|--|--|--|--|
|  |  |  |  |
|--|--|--|--|

Amanda Sanches 05(NEUSA)02112

Laura Dayko 06(SBB)02120

Amanda Sanches 05(NEUSA)02112

Laura Dayko 06(SBB)02120

23/06. 

|  |  |  |  |
|--|--|--|--|
|  |  |  |  |
|--|--|--|--|

 3

20:00h 

|  |  |  |  |
|--|--|--|--|
|  |  |  |  |
|--|--|--|--|

Anna Esther Collaço 04(ITAPÊ)01615

Gabriela Camargo 04(ITAPÊ)01678

CLASSIFICAÇÃO FINAL

|   |    |
|---|----|
| 1 | 1º |
| 2 | 2º |
| 3 | 3º |

4 Augusto Franzoni 04(BCO)01573

1 Helena Nassim 04(BCO)02081

Augusto Franzoni 04(BCO)01573

Helena Nassim 04(BCO)02081

BYE

24/06. 

|  |  |  |  |
|--|--|--|--|
|  |  |  |  |
|--|--|--|--|

  
13:00h 

|  |  |  |  |
|--|--|--|--|
|  |  |  |  |
|--|--|--|--|

06 Arthur Avilla 05(BUNKA SBC)02042

Priscila Harumi Chikaraishi 06(ITAPETI)01936

23/06. 

|  |  |  |  |
|--|--|--|--|
|  |  |  |  |
|--|--|--|--|

 1

21:00h 

|  |  |  |  |
|--|--|--|--|
|  |  |  |  |
|--|--|--|--|

06 Guilherme dos Santos 04(SHC)02192

Isadora de Faria 09(SHC)02190

06 Bruno Messias 04(SBB)02161

Leticia Cristina Oliveira 04(SER-JAC)02214

23/06. 

|  |  |  |  |
|--|--|--|--|
|  |  |  |  |
|--|--|--|--|

 2

21:00h 

|  |  |  |  |
|--|--|--|--|
|  |  |  |  |
|--|--|--|--|

06 Thiago Campos Patrício 04(SNEC)01967

Rafaella Correa Langella 05(SNEC)02134

24/06. 

|  |  |  |  |
|--|--|--|--|
|  |  |  |  |
|--|--|--|--|

  
13:00h 

|  |  |  |  |
|--|--|--|--|
|  |  |  |  |
|--|--|--|--|

BYE

Eduardo Carelli 04(SBB)02162

Amanda Sanches 05(NEUSA)02112

4 Eduardo Carelli 04(SBB)02162

2 Amanda Sanches 05(NEUSA)02112

24/06. 

|  |  |  |  |
|--|--|--|--|
|  |  |  |  |
|--|--|--|--|

 6 3º  
16:30h 

|  |  |  |  |
|--|--|--|--|
|  |  |  |  |
|--|--|--|--|

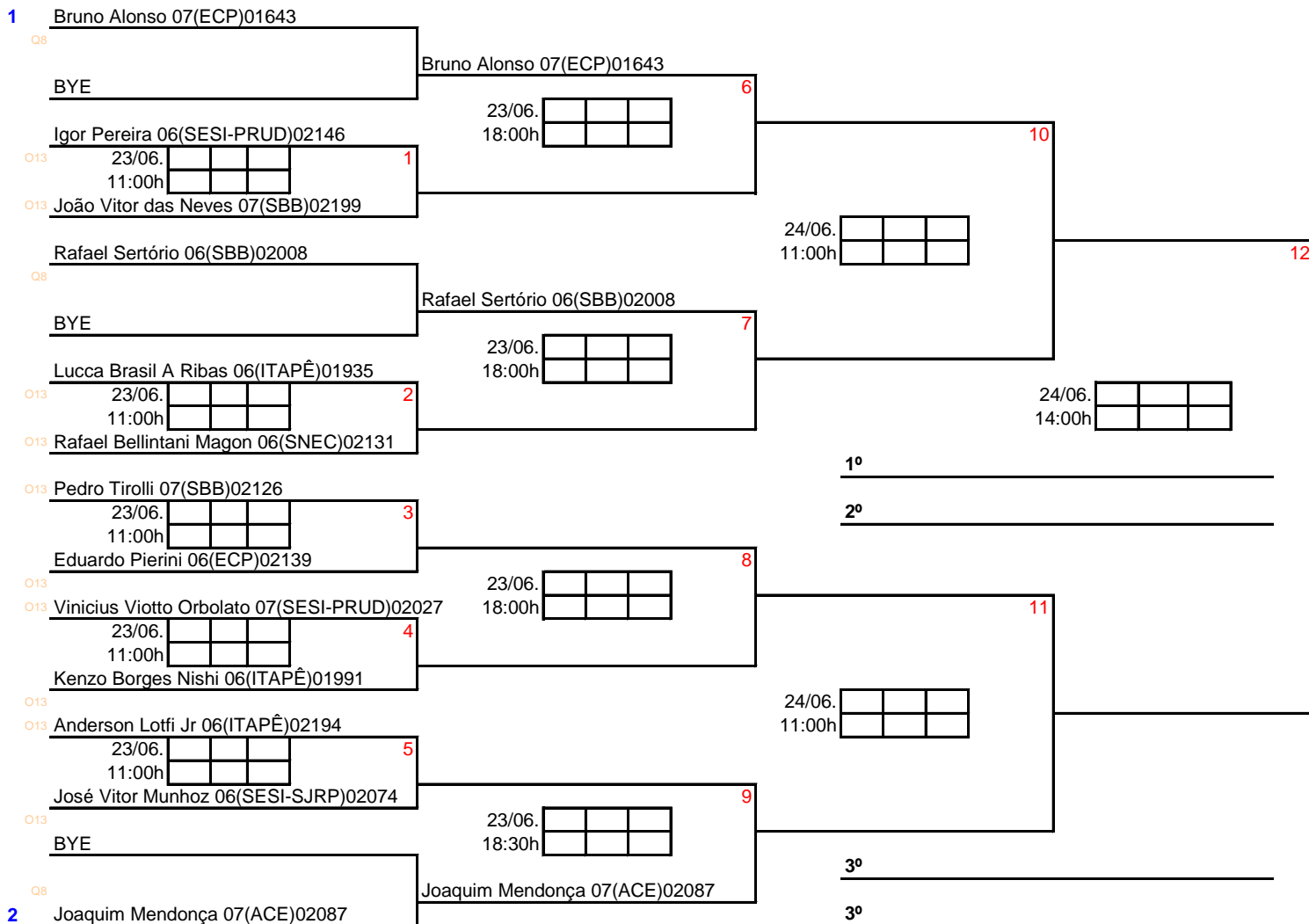
4º

5

1º

2º

3º



Priscila Harumi Chikaraishi 06(ITAPETI)01936

24/06. [ ][ ][ ][ ] 1  
14:00h [ ][ ][ ][ ]

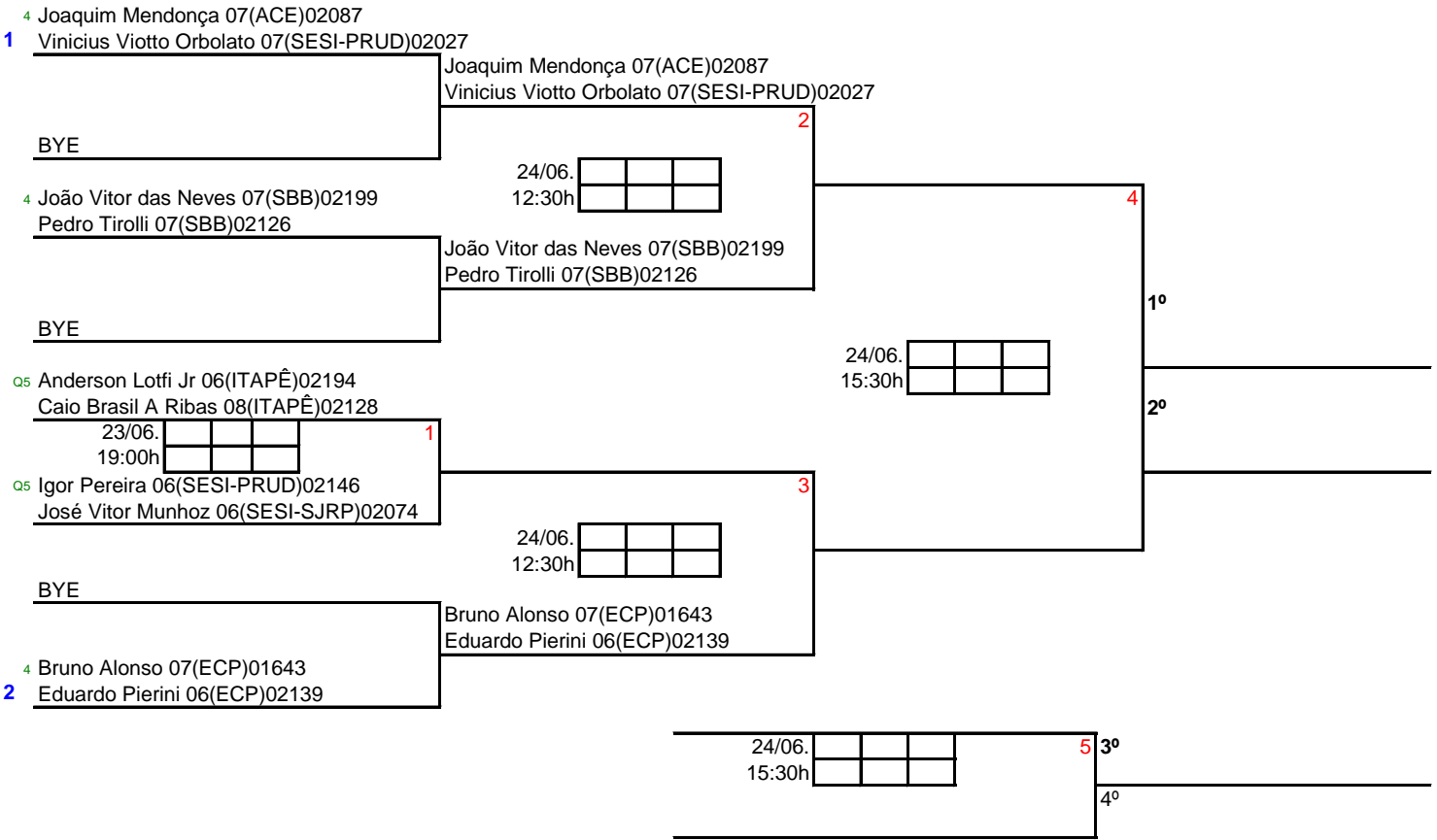
Juliana Akemi Barboza 07(ITAPÊ)01854

| CLASSIFICAÇÃO FINAL |    |
|---------------------|----|
| 1                   | 1º |
| 2                   | 2º |

**CAMPEONATO ESTADUAL - 3ª ETAPA - MOGI DAS CRUZES 2018**

**DM sub13**

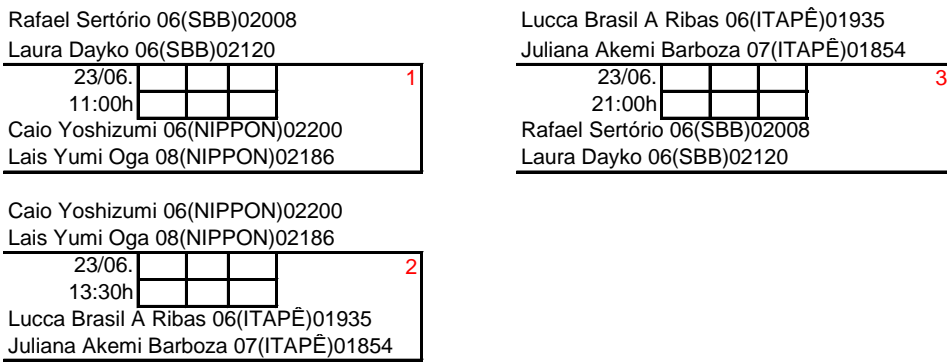
**48**



**CAMPEONATO ESTADUAL - 3ª ETAPA - MOGI DAS CRUZES 2018**

**DX sub13**

**50**

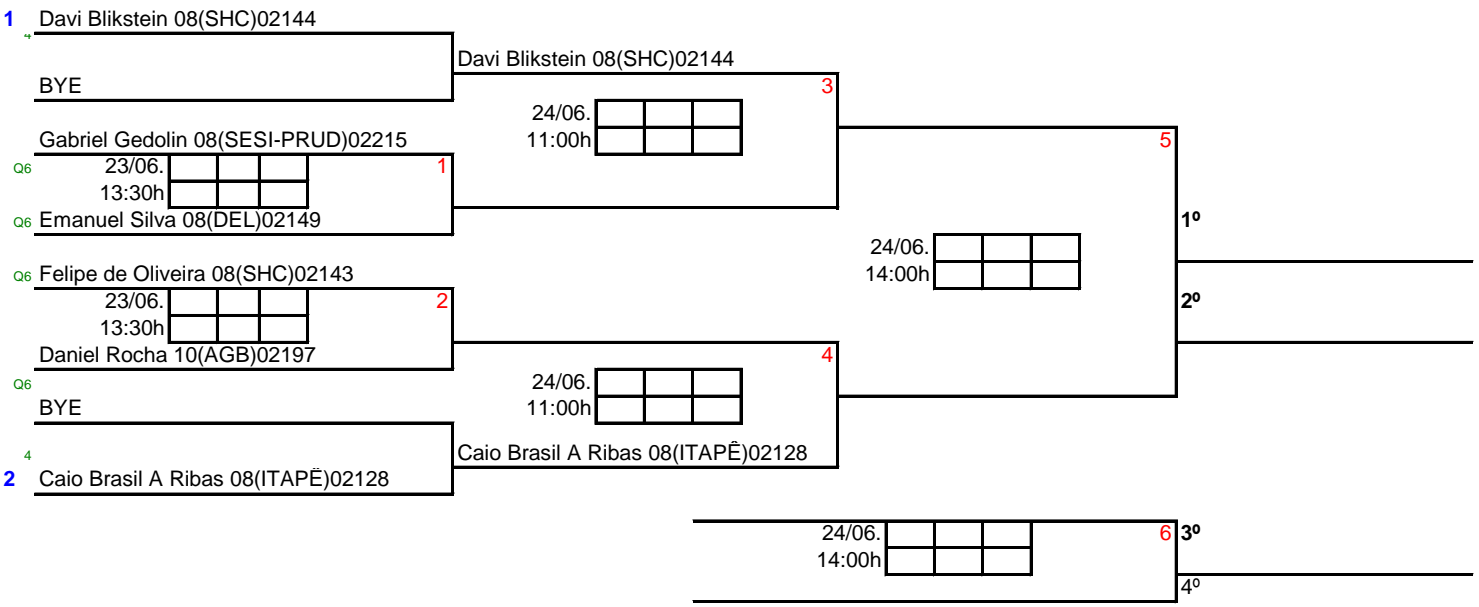


| CLASSIFICAÇÃO FINAL |    |
|---------------------|----|
| 1                   | 1° |
| 2                   | 2° |
| 3                   | 3° |

**CAMPEONATO ESTADUAL - 3ª ETAPA - MOGI DAS CRUZES 2018**

**SM sub11**

**51**



## CAMPEONATO ESTADUAL - 3ª ETAPA - MOGI DAS CRUZES 2018

SF sub11

52

Isadora de Faria 09(SHC)02190

24/06.

14:00h

1

Saori Milani Kaida 08(NIPPON)02147

## CLASSIFICAÇÃO FINAL

1

1º

2

2º

## CAMPEONATO ESTADUAL - 3ª ETAPA - MOGI DAS CRUZES 2018

DM sub11

53

Davi Blikstein 08(SHC)02144

Felipe de Oliveira 08(SHC)02143

24/06.

15:30h

1

Daniel Rocha 10(AGB)02197

Gabriel Gedolin 08(SES-PRUD)02215

## CLASSIFICAÇÃO FINAL

1

1º

2

2º

## CAMPEONATO ESTADUAL - 3ª ETAPA - MOGI DAS CRUZES 2018

DF sub11

54

Lais Yumi Oga 08(NIPPON)02186

Saori Milani Kaida 08(NIPPON)02147

Dupla campeã por ser única inscrita

Joga 44 DF sub15

## CLASSIFICAÇÃO FINAL

1

Lais Yumi Oga 08(NIPPON)02186

Saori Milani Kaida 08(NIPPON)02147

## CAMPEONATO ESTADUAL - 3ª ETAPA - MOGI DAS CRUZES 2018

SMLS3/4/SU5

81

José V. Carreira Jr. 87(ABB)01474

23/06.

09:30h

1

Danilio dos Santos 86(BUNKA SCS)02202

Luiz H. Moreira Santos 87(SANK)01353

23/06.

17:30h

3

José V. Carreira Jr. 87(ABB)01474

## CLASSIFICAÇÃO FINAL

1

1º

2

2º

3

3º

Danilio dos Santos 86(BUNKA SCS)02202

23/06.

13:30h

2

Luiz H. Moreira Santos 87(SANK)01353

## CAMPEONATO ESTADUAL - 3ª ETAPA - MOGI DAS CRUZES 2018

DSL3/4/SU5

83

José V. Carreira Jr. 87(ABB)01474

Marcos Eduardo da Silva 01(SBB)02217

23/06.

11:30h

1

Danilio dos Santos 86(BUNKA SCS)02202

Junior S. Martins 00(SBB)01417

Luiz H. Moreira Santos 87(SANK)01353

Eloá Souza 02(SANK)01776

23/06.

20:00h

3

José V. Carreira Jr. 87(ABB)01474

Marcos Eduardo da Silva 01(SBB)02217

## CLASSIFICAÇÃO FINAL

1

1º

2

2º

3

3º

Danilio dos Santos 86(BUNKA SCS)02202  
Junior S. Martins 00(SBB)01417

23/06.

15:30h

2

Luiz H. Moreira Santos 87(SANK)01353

Eloá Souza 02(SANK)01776