

FEBAS P

Federação de Badminton e Parabadminton
do Estado de São Paulo

BADMINTON

2022

CAMPEONATO ESTADUAL

1ª Etapa

Sociedade Hípica de Campinas

Rua dos Buritis s/n - Campinas

Campinas -12 e 13 de março de 2022

SABADO, 12 DE MARÇO DE 2022
I FEBASP 2022

HORA	GINÁSIO ANTIGO					GINÁSIO NOVO				
08:45h										
09:00h	21smd1	21smd2	21smd3	21smd5		36smjv1	36smjv2	36smjv3	51smp1	
09:30h	21smd4	10dxa1	15dxb1	20dxc1		51smp4	51smp7	51smp10	86sss1	
10:00h	20dxc2	20dxc3	20dxc4	20dxc6		41smi1	41smi2	41smi3	86sss2	
10:30h	20dxc5	1smae1	6sma1	6sma2		46smm1	46smm2	46smm3	53dmp1	
11:00h	6sma3	6sma4	11smb1	21smd6		53dmp2	36smjv4	36smjv5	36smjv6	
11:30h	21smd8	21smd13	21smd7	21smd9		36smjv7	36smjv8	36smjv9	86sss3	
12:00h	21smd10	21smd11	21smd12	8dma2		36smjv10	36smjv11	51smp2	86sss4	
12:30h	8dma1	8dma3	15dxb2	10dxa2		51smp5	51smp8	51smp11	47sfm1	
13:00h	20dxc7	20dxc8	20dxc9	20dxc10		38dmjv1	38dmjv2	38dmjv3	43dmi1	
13:30h	20dxc11	20dxc12	20dxc13	20dxc14		53dmp3	53dmp4	31smjr1	31smjr2	
14:00h	23dmd1	23dmd2	23dmd4	23dmd5		31smjr3	37sfjv1	37sfjv2	37sfjv3	
14:30h	23dmd3	23dmd6	12sfb1	12sfb2		42sfi1	42sfi2	42sfi3	66swh1	
15:00h	12sfb3	16smc1	16smc2	16smc3		76sslsu1	76sslsu2	33dmjr1	66swh2	
15:30h	16smc4	17sfc1	17sfc2	17sfc3		33dmjr2	33dmjr3	41smi4	86sss5	
16:00h	17sfc4	1smae2	1smae3	1smae4		41smi5	41smi6	91dadp1	91dadp2	
16:30h	1smae5	6sma5	6sma6	6sma7		41smi7	46smm4	46smm5	46smm6	
17:00h	6sma8	11smb2	11smb3	11smb4		46smm7	47sfm2	47sfm3	47sfm4	
17:30h	11smb5	19dfc1	19dfc2	19dfc3		47sfm5	36smjv12	36smjv13	36smjv14	
18:00h	19dfc4	21smd14	21smd15	21smd16		36smjv15	51smp3	51smp6	51smp9	
18:30h	21smd17	8dma4	8dma5	8dma6		51smp12	43dmi2	43dmi3	43dmi4	
19:00h	8dma7	20dxc15	20dxc16	20dxc17		53dmp5	38dmjv5	38dmjv6	38dmjv7	
19:30h	20dxc18	5dxaesp1	23dmd7	23dmd8		43dmi5	48dmm1	48dmm2	38dmjv4	
20:00h	23dmd9	23dmd10	13dmb1	13dmb2		40dxjv1	40dxjv2	40dxjv3		
20:30h	13dmb3	10dxa3	15dxb3							

DOMINGO, 13 DE MARÇO DE 2022
I FEBASP 2022

HOR	GINÁSIO ANTIGO					GINÁSIO NOVO				
08:30h										
09:00h	7sfa1	2sfae1	18dmc1	6sma9		51smp13	51smp14	51smp15	51smp16	65dxdh1
09:30h	6sma10	12sfb4	11smb6	11smb7		52sfp1	56smfr1	71sus1	86sss6	
10:00h	12sfb5	16smc5	16smc6	17sfc5		44dfi1	53dmp6	41smi8	41smi9	
10:30h	1smae6	1smae7	17sfc6	21smd18		42sfi4	42sfi5	46smm8	46smm9	
11:00h	21smd19	31smjr4	31smjr5	36smjv16		47sfm6	47sfm7	51smp17	51smp18	
11:30h	36smjv17	37sfjv4	37sfjv5	3dmae1		52sfp2	56smfr2	76sslsu3	66swh3	
12:00h	2sfae2	3dmae2	7sfa2	8dma8		43dmi6	43dmi7	76sslsu4	66swh4	
12:30h	8dma9	13dmb4	13dmb5	18dmc2		44dfi2	86sss8	48dmm4	71sus2	
13:00h	19dfc5	19dfc6	23dmd11	23dmd12		49dfm2	48dmm3	53dmp8	49dfm1	90dxss1
13:30h	33dmjr4	33dmjr5	38dmjv8	38dmjv9		86sss7	53dmp7	91dmadp3	91dmadp4	
14:00h	5dxae2	5dxae3	20dxc19	20dxc20		45dxi1	45dxi2	50dxm1	50dxm2	
14:30h	40dxjv4	40dxjv5	11smb8	12sfb6		56smfr3	71sus3		66swh5	
15:00h	4dfae1	3dmae3	16smc7	17sfc7		41smi10	42sfi6	46smm10	66swh6	
15:30h	21smd20	31smjr6	36smjv18	37sfjv6		47sfm8	51smp19	52sfp3	76sslsu5	
16:00h	5dxae4	6sma11	7sfa3	13dmb6		43dmi8	44dfi3	48dmm5	76sslsu6	
16:30h	14dfb1	18dmc3	38dmjv10	23dmd13		49dfm3	53dmp9	53dmp10	86sss9	
17:00h	33dmjr6	19dfc7	8dma10	20dxc21		91dmadp5	91dmadp6	45dxi3	86sss10	
17:30h	40dxjv6					50dxm3				
18:00h	2sfae3	1smae8								

1 Vinicius Gori 98(SBB)00029

BYE

Vinicius Gori 98(SBB)00029

12/03.

 16:00h

2

6

Caio Coutinho 01(SHC)01755

BYE

Caio Coutinho 01(SHC)01755

13/03. 10:30h

Mateus Cutti 95(ECP)00885

BYE

Mateus Cutti 95(ECP)00885

12/03. 16:00h

3

8

Welton Menezes 01(SBB)02371

BYE

Welton Menezes 01(SBB)02371

13/03. 18:00h

Leandro Santos 71(CAP)00629

12/03. 10:30h

1

4

12/03. 16:00h

7

João Bajer 97(SHC)00605

BYE

Gabriel Gomes 00(SBB)01281

13/03. 10:30h

Gabriel Cury 03(FON)01059

BYE

Gabriel Cury 03(FON)01059

12/03. 16:30h

5

3º

3º

2 Caio H. Silva 02(SES-PRUD)01811

Jackeline Luz 99(FON)00758

13/03. 09:00h

Jeisiane Alves 99(SHC)00660

13/03. 18:00h

CLASSIFICAÇÃO FINAL

1º
2º
3º

Luanna Capuli 01(FON)00624

13/03. 12:00h

1 João Bajer 97(SHC)00605

João Marcos Moreira 98(CAP)02431

13/03. 11:30h

3

13/03. 15:00h

Caio Coutinho 01(SHC)01755

Felipe Cury 97(SHC)00536

Gabriel Gomes 00(SBB)01281

Leandro Santos 71(CAP)00629

13/03. 12:00h

2

Vinicius Gori 98(SBB)00029

2 Welton Menezes 01(SBB)02371

1º

2º

3º

3º

Luanna Capuli 01(FON)00624
Munnyk de Laia 01(FON)01683

13/03.

 1
15:00h

Aline Yumi Miyabara 04(CAP)01766
Sofia Alonso 04(ECP)01642

CLASSIFICAÇÃO FINAL	
1º	
2º	

6 Felipe Cury 97(SHC)00536
1 Jeisiane Alves 99(SHC)00660

BYE

 1
Felipe Cury 97(SHC)00536
Jeisiane Alves 99(SHC)00660

 2

7 Mateus Cutti 95(ECP)00885
Sofia Alonso 04(ECP)01642

BYE

 1
Mateus Cutti 95(ECP)00885
Sofia Alonso 04(ECP)01642

 2

12 Gabriel Cury 03(FON)01059
Jackeline Luz 99(FON)00758

12/03.

 1
19:30h

13 Caio H. Silva 02(SESI-PRUD)01811
Pietra Delicoli 05(SESI-PRUD)01931

BYE

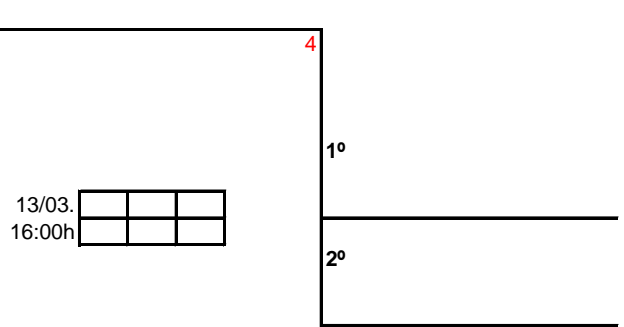
 1
Matheus Voigt 97(CAP)01763
Tamires dos Santos 01(CAP)00763

 3

9 Matheus Voigt 97(CAP)01763
2 Tamires dos Santos 01(CAP)00763

3º

3º



1

D'Artagnan Silva 98(SHC)01392	D'Artagnan Silva 98(SHC)01392	5
BYE	12/03. [][][] 16:30h [][][]	
Pedro Thiago Coutinho 03(CAP)01926	12/03. [][][] 10:30h [][][]	1
Jose Augusto Almeida 59(ACE)00069	Enzo Sugiura 99(ECP)01329	6
Enzo Sugiura 99(ECP)01329	12/03. [][][] 16:30h [][][]	
BYE	13/03. [][][] 09:00h [][][]	9
Eder Cruz 69(CAP)00186	12/03. [][][] 10:30h [][][]	2
Bruno Kazumi Oura 02(ITAPETI)01494	Enzo Sugiura 99(ECP)01329	6
Alex Tjong 91(SHC)00273	12/03. [][][] 11:00h [][][]	3
Matheus Diniz 02(FON)01003	12/03. [][][] 16:30h [][][]	7
BYE	13/03. [][][] 16:00h [][][]	11
Yanni Moretti 03(CAP)02041	12/03. [][][] 16:30h [][][]	
Matias Manabu Oura 99(ITAPETI)01495	12/03. [][][] 11:00h [][][]	4
Guilherme Lemos 98(SHC)00438	12/03. [][][] 17:00h [][][]	8
BYE	13/03. [][][] 09:30h [][][]	10
João Marcos Moreira 98(CAP)02431	Yanni Moretti 03(CAP)02041	7
	13/03. [][][] 09:30h [][][]	10

1º _____
2º _____
3º _____
3º _____

Thalia Vasques 02(SAC)01848	Lais Dallari 05(SNEC)01838
13/03. [][][] 09:00h [][][]	13/03. [][][] 16:00h [][][]
Aline Yumi Miyabara 04(CAP)01766	Thalia Vasques 02(SAC)01848
Aline Yumi Miyabara 04(CAP)01766	
13/03. [][][] 12:00h [][][]	
Lais Dallari 05(SNEC)01838	

PROMOÇÃO PARA SFAesp
Thalia Vasques
SE FÔR CAMPEÃ

CLASSIFICAÇÃO FINAL	
1º	_____
2º	_____
3º	_____

1	Bruno Kazumi Oura 02(ITAPETI)01494 Vinicius Eiji Noda 03(ITAPETI)01738	Bruno Kazumi Oura 02(ITAPETI)01494 Vinicius Eiji Noda 03(ITAPETI)01738	4	
	BYE			
	Enzo Sugiura 99(ECP)01329 Francisco Brandão 00(ECP)00848	Enzo Sugiura 99(ECP)01329 Francisco Brandão 00(ECP)00848	8	
	BYE			
	Alex Tjong 91(SHC)00273 Lucas Araujo 83(SHC)00307	Alex Tjong 91(SHC)00273 Lucas Araujo 83(SHC)00307	5	10
	BYE			
	Joaquim Mendonça 07(CAP)02087 Matheus Voigt 97(CAP)01763			
	12/03. 12:30h			13/03. 17:00h
	Bruno Xavier 02(ITAPÊ)01507 Douglas V Oliveira 97(ITAPÊ)01431			1º
				2º
	Filipe Toledo 87(ITAPETI)00168 Matias Manabu Oura 99(ITAPETI)01495			
	12/03. 12:00h			
	Pedro Mendonça 03(CAP)02014 Pedro Thiago Coutinho 03(CAP)01926			
	BYE			
	Guilherme Lemos 98(SHC)00438 Leonardo Martelli 00(SHC)01640	Guilherme Lemos 98(SHC)00438 Leonardo Martelli 00(SHC)01640	9	
	João Mendonça 05(CAP)02013 Yanni Moretti 03(CAP)02041			
	12/03. 12:30h			
	D'Artagnan Silva 98(SHC)01392 Filipe M. Lima 88(SHC)00287			
	BYE			
	Gustavo Aquino 01(FON)01612 Matheus Diniz 02(FON)01003	Gustavo Aquino 01(FON)01612 Matheus Diniz 02(FON)01003	7	3º
2				3º

Eder Cruz 69(CAP)00186 Thalia Vasques 02(SAC)01848	Breno Dallari 03(SNEC)01836 Lais Dallari 05(SNEC)01838
12/03. 09:30h	12/03. 20:30h
Vinicius Eiji Noda 03(ITAPETI)01738 Isabella Mei Noda 06(ITAPETI)01737	Eder Cruz 69(CAP)00186 Thalia Vasques 02(SAC)01848
Vinicius Eiji Noda 03(ITAPETI)01738 Isabella Mei Noda 06(ITAPETI)01737	
12/03. 12:30h	
Breno Dallari 03(SNEC)01836 Lais Dallari 05(SNEC)01838	

CLASSIFICAÇÃO FINAL	
1	1º
2	2º
3	3º

1 João Mendonça 05(CAP)02013

BYE

João Mendonça 05(CAP)02013

2

Iramildo Castro Silva 98(SBB)01179

12/03.

17:00h

6

BYE

Iramildo Castro Silva 98(SBB)01179

Igor Ibrahim 95(FON)00226

13/03.

09:30h

8

BYE

Igor Ibrahim 95(FON)00226

3

Victor Batista de Souza 00(DEL-Mirassol)02079

12/03.

17:00h

13/03.

14:30h

BYE

Victor Batista de Souza 00(DEL-Mirassol)02079

1º

2º

Felipe Couto 90(CFR)00216

12/03.

11:00h

1

Kaynan Leite 00(Godoy)01575

12/03.

17:00h

4

BYE

Toni Gomes 99(SBB)01653

Toni Gomes 99(SBB)01653

BYE

13/03.

09:30h

7

Pedro Mendonça 03(CAP)02014

Pedro Mendonça 03(CAP)02014

BYE

12/03.

17:30h

5

3º

2 Rafael Cabral 04(SHC)01467

Rafael Cabral 04(SHC)01467

3º

1 Geisa Oliveira 03(SBB)01368

BYE

Geisa Oliveira 03(SBB)01368

4

Lais Costa 97(ACE)02187

13/03.

09:30h

6

12/03.

14:30h

1

Helena Nassim 04(Godoy)02081

13/03.

14:30h

1º

Barbara Saito 04(SBB)02100

12/03.

14:30h

2

Raissa de Lima 02(SAC)01847

13/03.

10:00h

5

2º

Pietra Delicoli 05(SES-PRUD)01931

12/03.

15:00h

3

2 Isabella da Silva 02(SES-SJRP)02224

3º

3º

CAMPEONATO ESTADUAL - 1ª ETAPA - SHC 2022

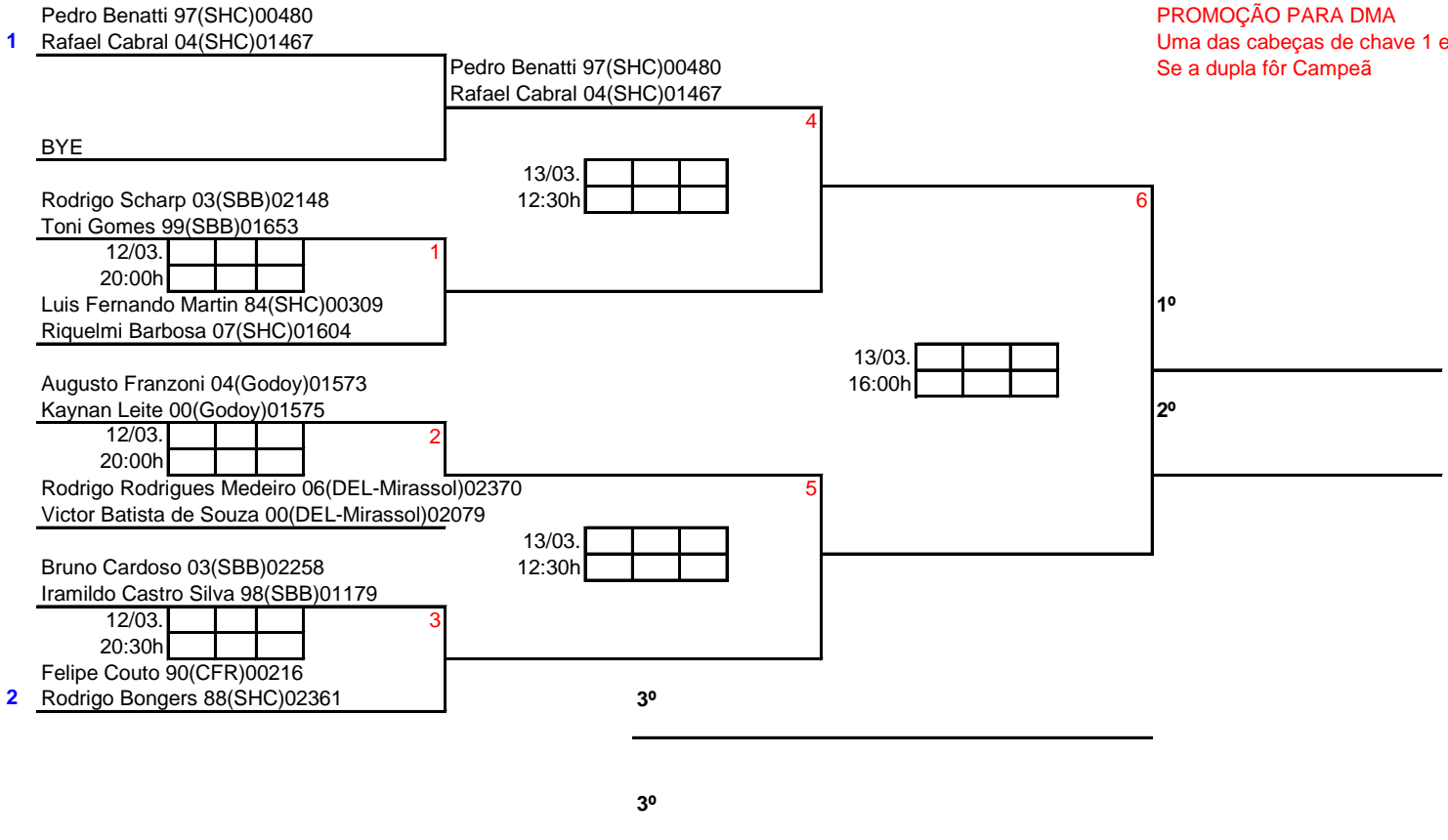
DMB

13

GINASIO ANTIGO

PROMOÇÃO PARA DMA

Uma das cabeças de chave 1 e 2
Se a dupla fôr Campeã



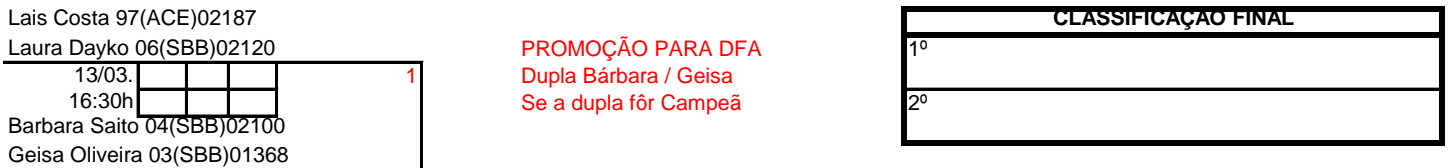
CAMPEONATO ESTADUAL - 1ª ETAPA - SHC 2022

DFB

14

GINASIO ANTIGO

CLASSIFICAÇÃO FINAL



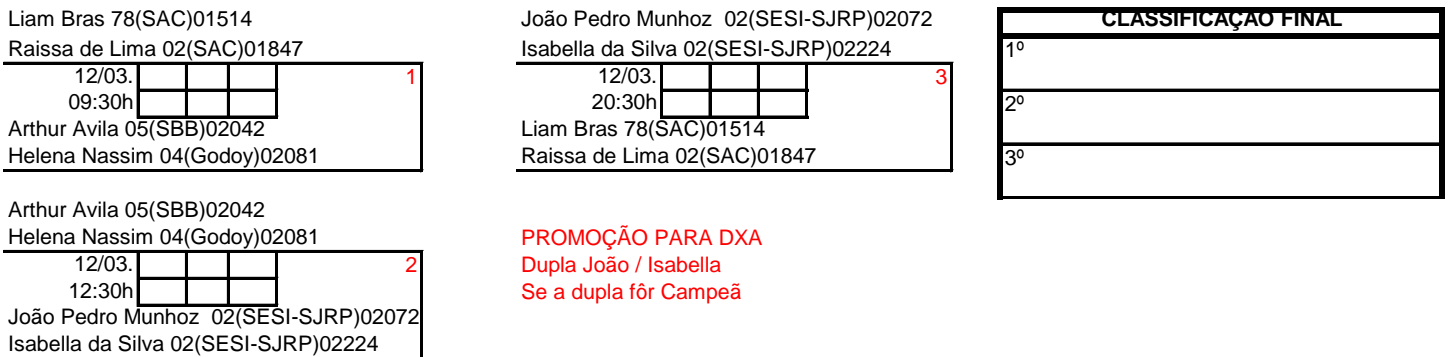
CAMPEONATO ESTADUAL - 1ª ETAPA - SHC 2022

DXB

15

GINASIO ANTIGO

CLASSIFICAÇÃO FINAL



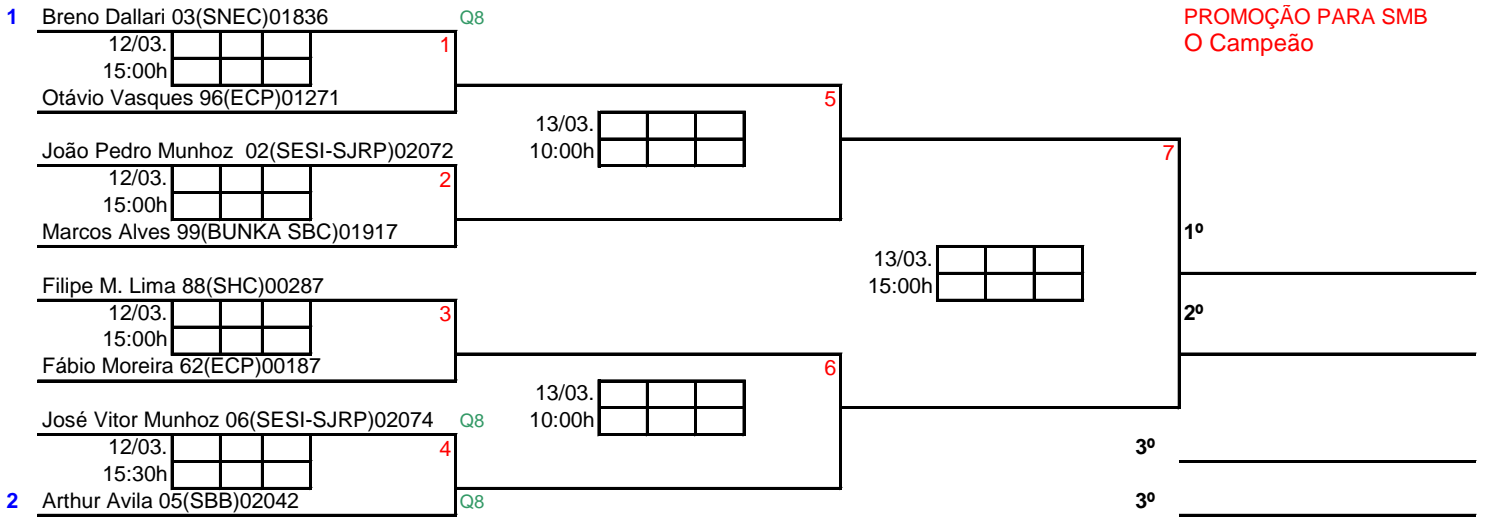
CAMPEONATO ESTADUAL - 1ª ETAPA - SHC 2022

SMC

16

GINASIO ANTIGO

PROMOÇÃO PARA SMB
O Campeão



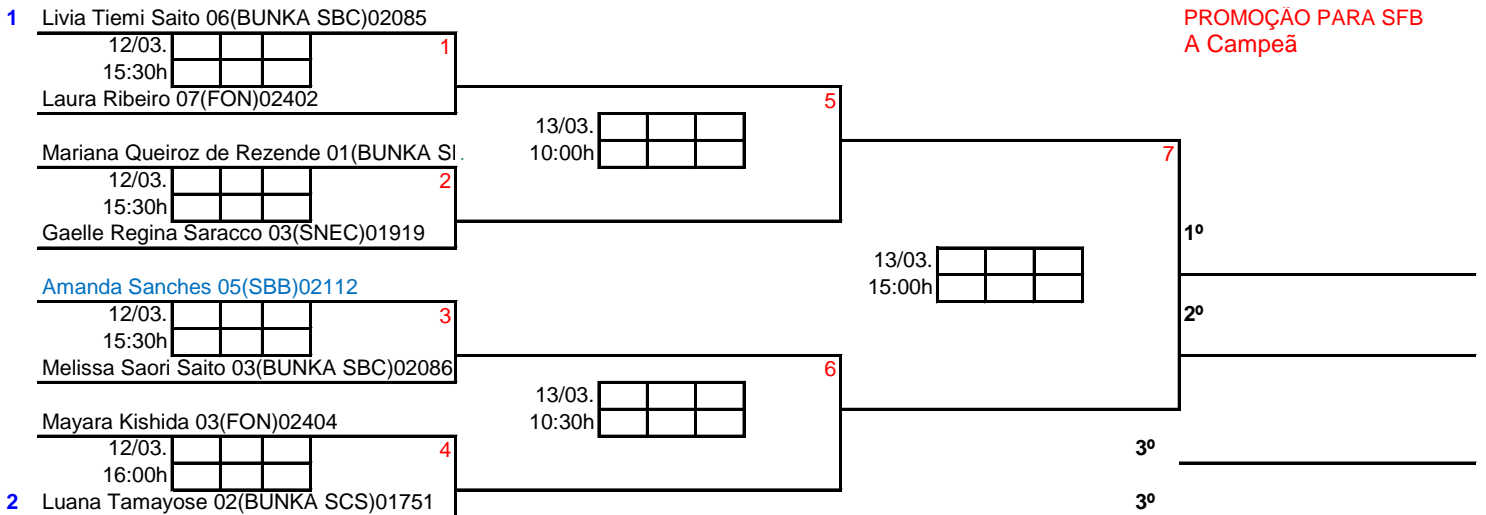
CAMPEONATO ESTADUAL - 1ª ETAPA - SHC 2022

SFC

17

GINASIO ANTIGO

PROMOÇÃO PARA SFB
A Campeã



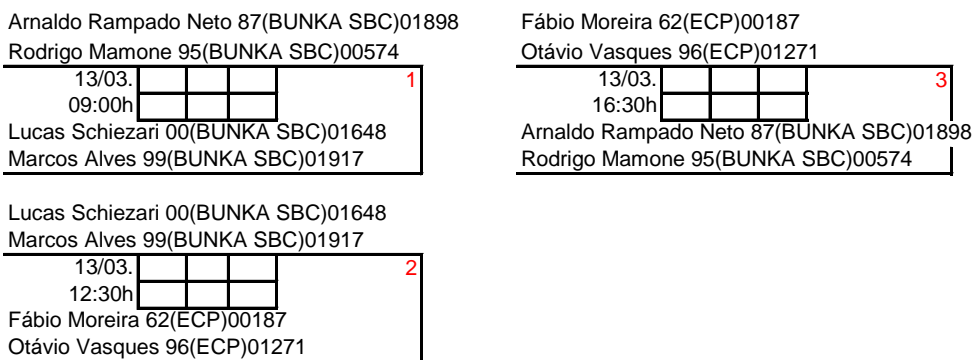
CAMPEONATO ESTADUAL - 1ª ETAPA - SHC 2022

DMC

18

GINASIO ANTIGO

CLASSIFICAÇÃO FINAL



1º
2º
3º

Aline Brasil Mathias 99(ECP)01951
Vladio Kaida 80(SBB)01770

12/03.

 17:30h

 1

Beatriz Shintome 07(BUNKA SCS)02518
Lais Yumi Oga 08(BUNKA SCS)02186

13/03.

 13:00h

Bruna Kuradomi 03(NIPPON)02611
Helena Sekiguti 03(NIPPON)02520

12/03.

 17:30h

 2

Mi Ryeong Song 83(ACBB)02055
Sung Joo Yoo 85(ACBB)02382

Aline dos Santos 82(CFR)02603
Ellen Fukasawa 91(CFR)02605

12/03.

 17:30h

 3

Lara Nagatani 05(BUNKA SCS)01645
Maria Luiza Vannini 02(BUNKA SCS)01851

13/03.

 13:00h

Ji Eun Kang 89(ACBB)02384
Zhang Dongshan 73(ACBB)02504

12/03.

 18:00h

 4

Aléxia Monteiro 06(FON)02338
Laura Ribeiro 07(FON)02402

13/03.

 17:00h

7

1º

2º

3º

3º

5

6

32 Gabriel Enzo Murai 03(BUNKA SCS)01894

1 Luana Tamayose 02(BUNKA SCS)01751

Gabriel Enzo Murai 03(BUNKA SCS)01894
Luana Tamayose 02(BUNKA SCS)01751

BYE

7

12/03.

13:00h

33 Pedro Kang 84(ACBB)02383

Sung Joo Yoo 85(ACBB)02382

Pedro Kang 84(ACBB)02383
Sung Joo Yoo 85(ACBB)02382

BYE

15

12/03.

19:00h

34 Vinícius Silvestre 00(ECP)02527

Mariana Queiroz de Rezende 01(BUNKA SBC)02115

Vinícius Silvestre 00(ECP)02527
Mariana Queiroz de Rezende 01(BUNKA SBC)02115

BYE

8

12/03.

13:00h

58 João Paulo Portilho 07(FON)02279

Mayara Kishida 03(FON)02403

12/03. 09:30h

João Paulo Portilho 07(FON)02279
Mayara Kishida 03(FON)02403

1

57 Caio Fukuda 01(NIPPON)02519

Beatrice Kato 02(NIPPON)02522

Caio Fukuda 01(NIPPON)02519
Beatrice Kato 02(NIPPON)02522

13/03.

14:00h

35 Ricardo Sabanai 00(NIPPON)02522

3/4. Helena Sekiguti 03(NIPPON)02520

Ricardo Sabanai 00(NIPPON)02522
Helena Sekiguti 03(NIPPON)02520

BYE

9

12/03.

13:00h

52 Lucas Gondim 05(CFR)02608

Ellen Fukasawa 91(CFR)02609

12/03. 10:00h

Lucas Gondim 05(CFR)02608
Ellen Fukasawa 91(CFR)02609

2

16

12/03.

19:00h

36 Diomendes Machado 76(Godoy)02145

Julia Belen Machado 07(Godoy)02110

Diomendes Machado 76(Godoy)02145
Julia Belen Machado 07(Godoy)02110

BYE

10

12/03.

13:30h

48 Paulo Kang 80(ACBB)02009

Mi Ryeong Song 83(ACBB)02009

12/03. 10:00h

Paulo Kang 80(ACBB)02009
Mi Ryeong Song 83(ACBB)02009

3

49 Arnaldo Rampado Neto 87(BUNKA SBC)01898

Melissa Saori Saito 03(BUNKA SCS)01751

Arnaldo Rampado Neto 87(BUNKA SBC)01898
Melissa Saori Saito 03(BUNKA SCS)01751

1º

2º

3º

13/03. D
17:00h

46 Sergio M.Niigaki 84(NIPPON)02136

Bruna Kuradomi 03(NIPPON) E32

3º

12/03.

			4

10:00h

--	--	--	--

47 Silvio Oga 71(BUNKA SCS)

11

Vladia Kaida 80(SBB)01770 E32

12/03.

13:30h

--	--	--	--

BYE

Diogo Kenzo Oga 02(BUNKA SCS)01997
Maria Luiza Vannini 02(BUNKA SCS)01851

37 Diogo Kenzo Oga 02(BUNKA SCS)01997

Maria Luiza Vannini 02(BUNKA SCS)01851 E32

12/03.

19:00h

--	--	--	--

42 José Antonio da Silva 65(SHC)01977

Renata Hentzschler 62(SHC) E32

12/03.

			5

10:30h

--	--	--	--

43 Lucas Schiezari 00(BUNKA SBC)01648

12

Livia Tiemi Saito 06(BUNKA SBC)01648 E32

12/03.

13:30h

--	--	--	--

BYE

Paulo Shin 88(ACBB)02381
Ji Eun Kang 89(ACBB)02384

41 Paulo Shin 88(ACBB)02381

3/4. Ji Eun Kang 89(ACBB)02384 E32

13/03.

14:00h

--	--	--	--

38 José Vitor Munhoz 06(SESI-SJRP)02074

Juliana Akemi Barboza 07(IES)02074 E32

12/03.

			6

10:00h

--	--	--	--

39 Enzo Paroli 05(SBB)02614

13

Amanda Sanches 05(SBB)02614 E32

12/03.

13:30h

--	--	--	--

BYE

Gwang Hyeon Ma 95(ACBB)02508
Zhang Dongshan 73(ACBB)02504

54 Gwang Hyeon Ma 95(ACBB)02508

Zhang Dongshan 73(ACBB)02504 E32

12/03.

19:30h

--	--	--	--

BYE

12/03. 08:45h Renato Campi 99(ECP)02572
Aline Brasil Mathias 99(ECP)01951

55 Renato Campi 99(ECP)02572

Aline Brasil Mathias 99(ECP)01951 E32

14

12/03.

13:30h

--	--	--	--

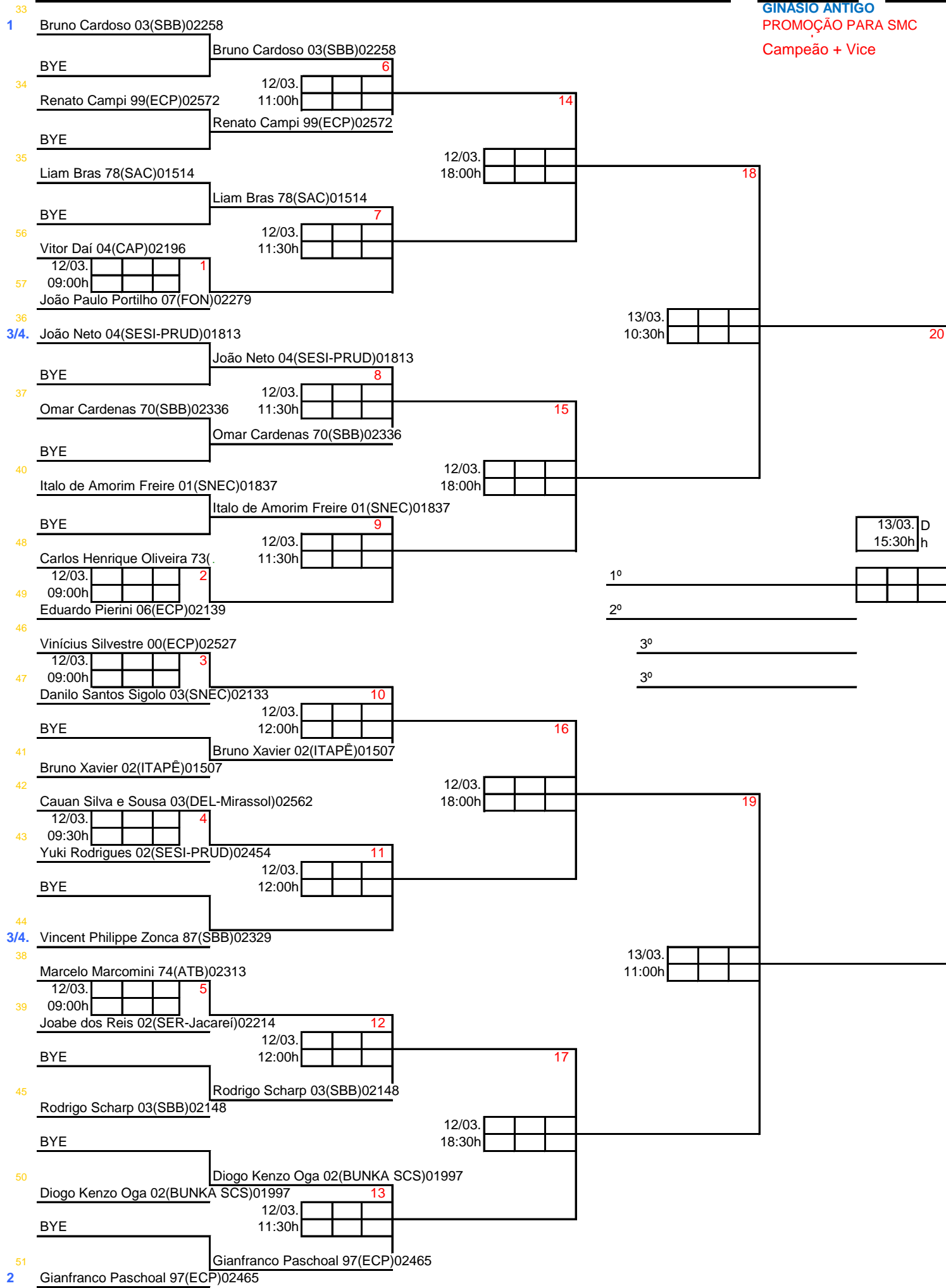
BYE

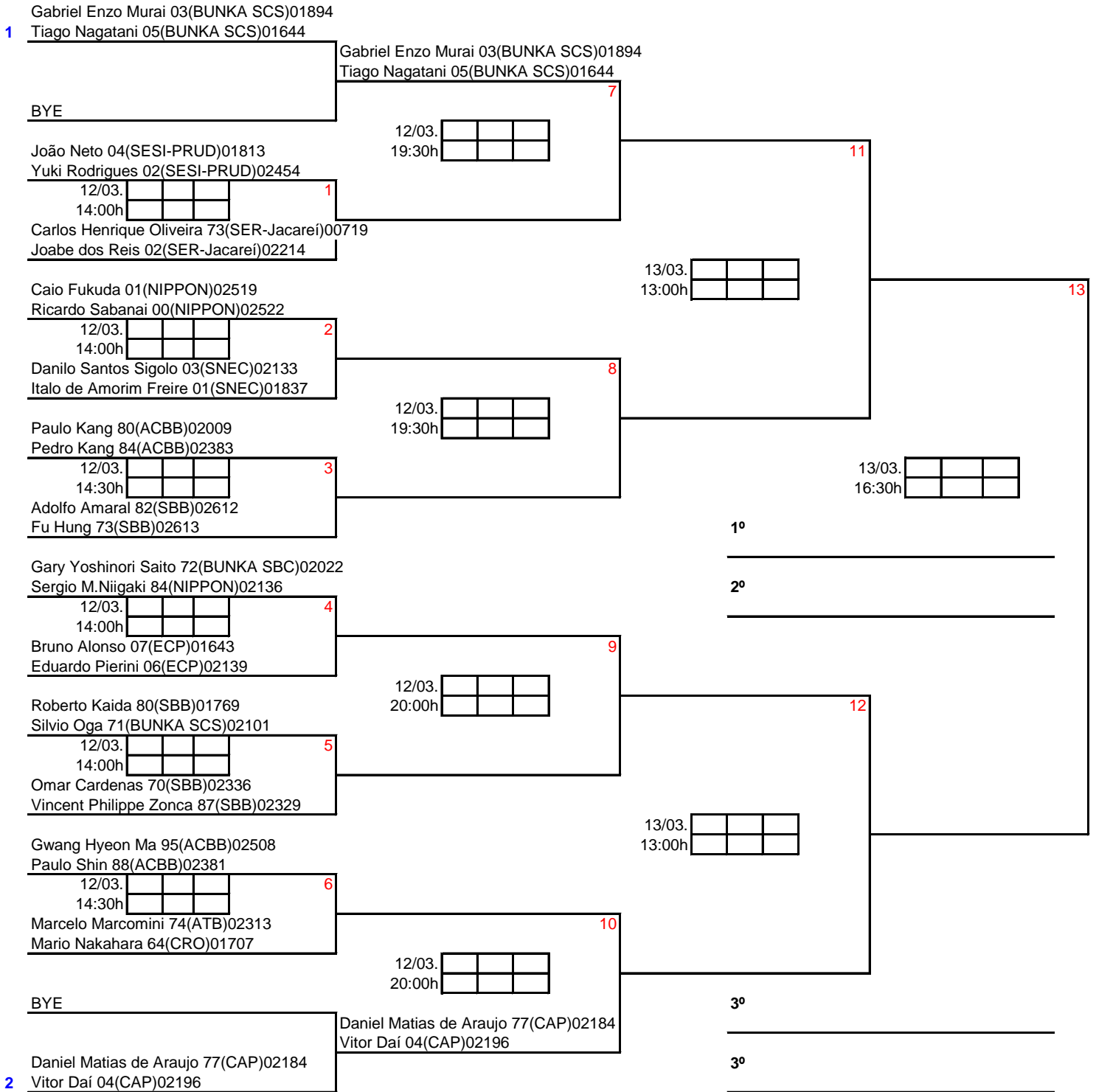
Tiago Nagatani 05(BUNKA SCS)01644
Lara Nagatani 05(BUNKA SCS)01645

56 Tiago Nagatani 05(BUNKA SCS)01644

2 Lara Nagatani 05(BUNKA SCS)01645 E32

GINÁSIO ANTIGO
 PROMOÇÃO PARA SMC
 Campeão + Vice





GINASIO NOVO

GINASIO ANTIGO

1	Lucas Elias Inacio 04(Godoy)02476	Lucas Elias Inacio 04(Godoy)02476	4	13/03. 11:00h	6	1°
	BYE					
	Felipe Schoenacker Wey 05(AGB)02570	Felipe Schoenacker Wey 05(AGB)02570	1	12/03. 13:30h	6	2°
	Pedro Henrique Mantovani 04(SNEC)02248					
	Giovanni Coelho Polidoro 05(SNEC)02031	Giovanni Coelho Polidoro 05(SNEC)02031	2	12/03. 13:30h	6	3°
	João Blessa 05(SBB)02049					
	Henrique Yuji Miyamoto 05(ITAPETI)02215	Henrique Yuji Miyamoto 05(ITAPETI)02215	3	12/03. 14:00h	5	3°
2	Augusto Franzoni 04(Godoy)01573					
						3°
						3°

Amanda Sanches 05(SBB)02112

Campeã por ser única inscrita
Joga 17SFC

CLASSIFICAÇÃO FINAL

1° Amanda Sanches 05(SBB)02112

GINASIO NOVO

GINASIO ANTIGO

1	Glauco Iwakami 08(CFR)02607	Glauco Iwakami 08(CFR)02607 Lucas Gondim 05(CFR)02608	4	13/03. 13:30h	6	1°
	Lucas Gondim 05(CFR)02608					
	BYE					
	Caio Oliveira 05(AGB)01885	Felipe Schoenacker Wey 05(AGB)02570	1	12/03. 15:00h	6	2°
	Felipe Schoenacker Wey 05(AGB)02570					
	Guilherme Martelli 05(SHC)01724	Matheus Staropoli 04(SHC)01621	2	12/03. 15:30h	6	3°
	Matheus Staropoli 04(SHC)01621					
	Henrique Yuji Miyamoto 05(ITAPETI)02215	Tanmay Kanojia 05(AGB)02568	3	12/03. 15:30h	5	3°
	Tanmay Kanojia 05(AGB)02568					
	Enzo Paroli 05(SBB)02614	João Blessa 05(SBB)02049	4	13/03. 13:30h	6	3°
	João Blessa 05(SBB)02049					
	Giovanni Coelho Polidoro 05(SNEC)02031	Pedro Henrique Mantovani 04(SNEC)02248	5	12/03. 15:30h	6	3°
	Pedro Henrique Mantovani 04(SNEC)02248					
2	Lucca Brasil A Ribas 06(ITAPÊ)01935	Lucca Brasil A Ribas 06(ITAPÊ)01935 Ottavio de Souza 05(GODOY)02108	6	13/03. 13:30h	6	3°
	Ottavio de Souza 05(GODOY)02108					
						3°
						3°

Enzo Paroli 05(SBB)02614
Amanda Sanches 05(SBB)02112Dupla Campeã por ser única inscrita
Joga 20DXC

CLASSIFICAÇÃO FINAL

1° Enzo Paroli 05(SBB)02614
Amanda Sanches 05(SBB)02112

30	1	Joaquim Mendonça 07(CAP)02087							
		BYE	Joaquim Mendonça 07(CAP)02087						
31		Pedro Henrique dos Santos	12/03.						
		BYE	Pedro Henrique dos Santos 07(SESI-SJRP)02239						12
28		Luca Galhanone 06(ECP)02356	12/03.						
		BYE	Luca Galhanone 06(ECP)02356						16
29		Pedro Monge 07(SBB)02007	12/03.						
		BYE	Pedro Monge 07(SBB)02007						
26	3/4.	Thomas Lee 06(SBB)02220	13/03.						
		BYE	Thomas Lee 06(SBB)02220						18
27		Gabriel Souza 07(SESI-PRL)	12/03.						
		BYE	Gabriel Souza 07(SESI-PRUD)02319						13
24		Marlo Alberto Motta 07 (SESI-SJRP)02223	12/03.						
		BYE	Marlo Alberto Motta 07 (SESI-SJRP)02223						
48		Iuri Cetrone 07(SESI-SJRP)02410	12/03.						
		12/03.							
49		09:00h							
		Kaun Shoiti Murosaki 07(ITAPÉ)02395							
46		Leandro Polegato 07(SESI-PRUD)02238	12/03.						
		09:00h							
47		Hitoshi Furusho 07(SBB)02414	12/03.						
		BYE	Hitoshi Furusho 07(SBB)02414						14
23		Rodrigo Rodrigues Medeiro 06(DEL-Mirassol)02370	12/03.						
		BYE	Rodrigo Rodrigues Medeiro 06(DEL-Mirassol)02370						17
20		Bruno Alonso 07(ECP)01643	12/03.						
		BYE	Bruno Alonso 07(ECP)01643						
21	3/4.	Italo Cetrone 06(SESI-SJRP)02411							
38		Eduardo Portela 06(SBB)02320	12/03.						
		09:00h							
39		Davi Nogueira 07(SESI-SJRP)02485	12/03.						
		BYE	Davi Nogueira 07(SESI-SJRP)02485						10
19		Lucca Brasil A Ribas 06(ITAPÉ)01935	12/03.						
		BYE	Lucca Brasil A Ribas 06(ITAPÉ)01935						15
16		Tiago Rezende 06(FON)02412	12/03.						
		BYE	Tiago Rezende 06(FON)02412						11
17		Vinicius Viotto Orbolato 07(SESI-PRUD)02027							
	2	Vinicius Viotto Orbolato 07(SESI-PRUD)02027							

13/03. D
15:30h

1º
2º
3º
3º

GINASIO NOVO

GINASIO ANTIGO

1	Aléxia Monteiro 06(FON)02338	M					
	BYE						
	Juliana Akemi Barboza 07(ITAPÉ)01854		13/03.				
	12/03.						
	14:00h						
	Julia Belen Machado 07(Godoy)02110						
	Sayuri Furusho 07(SBB)02498		13/03.				
	12/03.						
	14:00h						
	Maria Clara Sá e Silva 06(Godoy)02472		13/03.				
Ana Luiza Guerrero 07(AGB)02569		11:30h					
12/03.							
14:00h							
2	Milena Takamori 06(ITAPÉ)02375						

Aléxia Monteiro 06(FON)02338

4

13/03.			
11:30h			

6

1º

13/03.			
15:30h			

2º

5

13/03.			
11:30h			

3º

3º

1	Marlo Alberto Motta 07 (SESI-SJRP)02223 Vinicius Viotto Orbolato 07(SESI-PRUD)02027	Marlo Alberto Motta 07 (SESI-SJRP)02223 Vinicius Viotto Orbolato 07(SESI-PRUD)02027	4	
	BYE			
	Gabriel Souza 07(SESI-PRUD)02319 Iuri Cetrone 07(SESI-SJRP)02410	Gabriel Souza 07(SESI-PRUD)02319 Iuri Cetrone 07(SESI-SJRP)02410		8
	BYE			
	Hitoshi Furusho 07(SBB)02414 Leandro Polegato 07(SESI-PRUD)02238	Hitoshi Furusho 07(SBB)02414 Leandro Polegato 07(SESI-PRUD)02238		10
	BYE			
	Gabriel Henrique Faria 07(SESI-SJRP)02241 Pedro Henrique dos Santos 07(SESI-SJRP)02239	Gabriel Henrique Faria 07(SESI-SJRP)02241 Pedro Henrique dos Santos 07(SESI-SJRP)02239		
	12/03. 13:00h			1
	Pedro Tirolli 07(SBB)02126 Rafael Gonçalves 06(SBB)02567			
	Davi Nogueira 07(SESI-SJRP)02485 Italo Cetrone 06(SESI-SJRP)02411			2
12/03. 13:00h				
Eduardo Portela 06(SBB)02320 Thomas Lee 06(SBB)02220			6	
BYE				
Julio Jun Paiva 07(ITAPÊ)02467 Kaun Shoiti Murosaki 07(ITAPÊ)02395	Julio Jun Paiva 07(ITAPÊ)02467 Kaun Shoiti Murosaki 07(ITAPÊ)02395		9	
Kevin Roman 07(DEL-Mirassol)02486 Lucas Medeiro 08(DEL-Mirassol)02498				
12/03. 13:00h			3	
Luiz Gazzolla 07(SBB)02566 Pedro Bezerra 06(CAP)02210			7	
BYE				
Caio Yoshizumi 06(NIPPON)02200 Rafael Murata 06(NIPPON)02254	Caio Yoshizumi 06(NIPPON)02200 Rafael Murata 06(NIPPON)02254			
2				

Beatriz Shintome 07(BUNKA SCS)02518
Lais Yumi Oga 08(BUNKA SCS)02186

Dupla Campeã por ser única inscrita
Joga 19DFsub19

CLASSIFICAÇÃO FINAL

1º Beatriz Shintome 07(BUNKA SCS)02518
Lais Yumi Oga 08(BUNKA SCS)02186

GINASIO NOVO GINASIO ANTIGO

Tiago Rezende 06(FON)02412 Chiara Cornelio 07(FON)02533 BYE	Tiago Rezende 06(FON)02412 Chiara Cornelio 07(FON)02533	4		
Rafael Gonçalves 06(SBB)02567 Laura Dayko 06(SBB)02120 12/03. [][][] 20:00h [][][]		1	13/03. [][][] 14:30h [][][]	6
Julio Jun Paiva 07(ITAPÉ)02467 Milena Takamori 06(ITAPÉ)02375 Pedro Monge 07(SBB)02007 Livia Laurentino 08(SBB)02496 12/03. [][][] 20:00h [][][]		2	13/03. [][][] 17:30h [][][]	1º 2º
Luca Galhanone 06(ECP)02356 Ana Luiza Guerrero 07(AGB)02569 Gustavo Koketsu 08(BUNKA SBC)02393 Beatriz Shintome 07(BUNKA SCS)02518 12/03. [][][] 20:00h [][][]		3	13/03. [][][] 14:30h [][][]	5
Pedro Tirolli 07(SBB)02126 Sayuri Furusuo 07(SBB)02498				3º 3º

GINASIO NOVO

Emanuel Silva 08(SESI-SJRP)02149 BYE	Emanuel Silva 08(SESI-SJRP)02149	4		
Eduardo Pedro Ferreira 08(SBB)02117 BYE	Eduardo Pedro Ferreira 08(SBB)02117		12/03. [][][] 15:30h [][][]	8
Guilherme Nogueira 08(CRO)02564 BYE	Guilherme Nogueira 08(CRO)02564		13/03. [][][] 10:00h [][][]	10
Enzo Mantovani 09(SNEC)02407 12/03. [][][] 10:00h [][][]	Jose Lucas Paiva 08(ITAPÉ)02468	1	12/03. [][][] 16:00h [][][]	5
Caio Brasil A Ribas 08(ITAPÉ)02128 12/03. [][][] 10:00h [][][]	Pedro Henrique de Oliveira 09(SESI-SJRP)02240	2	13/03. [][][] 15:00h [][][]	1º 2º
Daniel Kawakami 08(BUNKA SCS)02262 Pedro Galvão 08(FON)02487 12/03. [][][] 10:00h [][][]	Daniel Kawakami 08(BUNKA SCS)02262	3	12/03. [][][] 16:00h [][][]	6
Lucas Medeiro 08(DEL-Mirassol)02498 BYE	Gustavo Alexandre 08(SESI-PRUD)02433		13/03. [][][] 10:00h [][][]	9
Gustavo Alexandre 08(SESI-PRUD)02433	Gustavo Alexandre 08(SESI-PRUD)02433		12/03. [][][] 16:30h [][][]	7
				3º 3º

1 Amanda Lee 08(SBB)02218

BYE

Amanda Lee 08(SBB)02218

13/03.

10:30h

4

Livia Laurentino 08(SBB)02496

12/03.

14:30h

1

Mariana Souza Jayme 08(Godoy)02479

Vivian Iha 09(CAP)02253

12/03.

14:30h

2

Saori Milani Kaida 08(SBB)02147

Lorena da Silva 09(SESI-SJRP)02399

12/03.

14:30h

3

2 Sayuri Taira 08(SBB) 02372

13/03.

10:30h

5

13/03.

15:00h

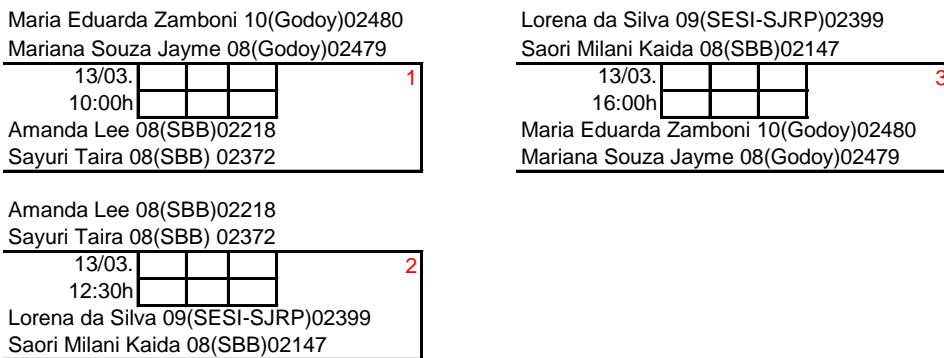
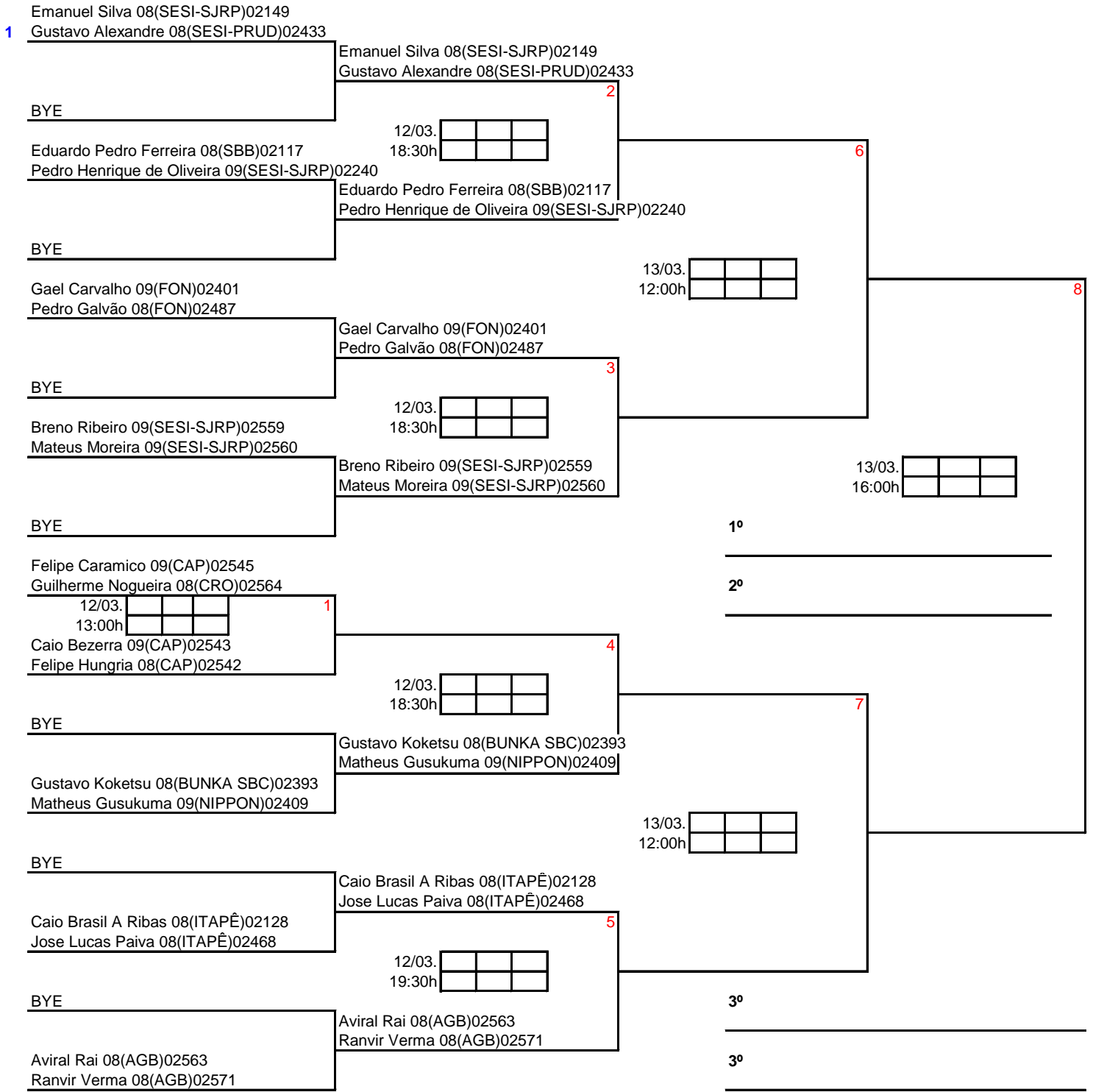
6

3º

3º

1º

2º



CLASSIFICAÇÃO FINAL	
1	1º
2	2º
3	3º

Enzo Mantovani 09(SNEC)02407

Maria Clara de Oliveira 09(SNEC)02408

13/03.

 14:00h

 1

Matheus Gusukuma 09(NIPPON)02409

Vivian Iha 09(CAP)02253

13/03.

 17:00h

 3

Caio Bezerra 09(CAP)02543

Catarina da Cruz 11(CAP)02609

13/03.

 14:00h

 2

Daniel Kawakami 08(BUNKA SCS)02262

Lais Yumi Oga 08(BUNKA SCS)02186

1º

2º

3º

3º

1 Leonardo Parreira 10(FON)02403

BYE

Leonardo Parreira 10(FON)02403

Yhago Sales 10(SESI-SJRP)02530

BYE

Felipe Piovezanni 10(SHC)02578

BYE

Kauan Roman 10(SESI-SJRP)02488

12/03.

 10:30h

 1

Eduardo Medeiro 10(SESI-SJRP)02400

12/03.

 10:30h

 2

Murilo Kenji Chan 11(BUNKA SCS)02294

BYE

Gabriel Bertanha 10(FON)02490

Isaque Guedes 10(SBB)02499

12/03.

 10:30h

 3

Joaquim Munhoz 11(SESI-SJRP)02340

BYE

2 Davi Fraga 10(FON)02489

12/03.

 17:00h

 7

Davi Fraga 10(FON)02489

12/03.

 16:30h

 4

Yhago Sales 10(SESI-SJRP)02530

12/03.

 16:30h

 5

Felipe Piovezanni 10(SHC)02578

12/03.

 16:30h

 6

Gabriel Bertanha 10(FON)02490

13/03.

 10:30h

 8

13/03.

 10:30h

 9

13/03.

 15:00h

 10

1º

2º

3º

3º

1 Ayumi Hirota Ferreira 10(SBB)02297

BYE

Ayumi Hirota Ferreira 10(SBB)02297

2

12/03.

17:00h

Rebeca Bravos 11(FON)02535

Rebeca Bravos 11(FON)02535

BYE

Ana Luiza Poubel 10(FON)02531

BYE

Ana Luiza Poubel 10(FON)02531

3

Valentina da Silva 10(SESI-PRUD)02524

12/03.

17:00h

Valentina da Silva 10(SESI-PRUD)02524

BYE

Maria Eduarda Casale 11(SBB)02574

12/03.

12:30h

1

Larissa Naomi Takamori 10(ITAPÉ)02394

12/03.

17:00h

4

BYE

Maria Eduarda Adurens 10(CAP)02544

Maria Eduarda Adurens 10(CAP)02544

BYE

Anna Lacerda 10(FON)02532

Anna Lacerda 10(FON)02532

5

BYE

12/03.

17:30h

Maria Eduarda Zamboni 10(Godoy)02480

2 Maria Eduarda Zamboni 10(Godoy)02480

13/03.

11:00h

13/03.

15:30h

1º

2º

7

13/03.

11:00h

3º

3º

Eduardo Medeiro 10(SESI-SJRP)02400

1 Kauan Roman10(SESI-SJRP)02488

BYE

Eduardo Medeiro 10(SESI-SJRP)02400
Kauan Roman10(SESI-SJRP)02488

3

13/03.

13:00h

Adrian de Oliveira 11(DEL-Mirassol)02601

Nuno Paroli 10(SBB)02615

12/03.

19:30h

1

Artur Bocalon 11(FON)02275

Gabriel Bertanha 10(FON)02490

Aryan de Felipe 14(CFR)02604

George Iwakami 11(CFR)02606

12/03.

19:30h

2

Joaquim Munhoz 11(SESI-SJRP)02340

Yhago Sales 10(SESI-SJRP)02530

13/03.

12:30h

4

BYE

Davi Fraga 10(FON)02489
Leonardo Parreira 10(FON)02403

Davi Fraga 10(FON)02489

2 Leonardo Parreira 10(FON)02403

3º

3º

13/03.

16:00h

1º

2º

5

1 Ana Luiza Poubel 10(FON)02531

Anna Lacerda 10(FON)02532

13/03.

--	--	--

13:00h

--	--	--

1

Larissa Naomi Takamori 10(ITAPÊ)02394

Valentina da Silva 10(SESI-PRUD)02524

13/03.

--	--	--

16:30h

--	--	--

1º

Elisa Fraga 12(FON)02491

Rebeca Bravos 11(FON)02535

13/03.

--	--	--

13:00h

--	--	--

2

Carolina Araujo 13(CAP)02541

Catarina da Cruz 11(CAP)02609

3º

3º

1 Isaque Guedes 10(SBB)02499

Ayumi Hirota Ferreira 10(SBB)02297

13/03.

--	--	--

14:00h

--	--	--

1

Murilo Kenji Chan 11(BUNKA SCS)02294

Maria Eduarda Adurens 10(CAP)02544

13/03.

--	--	--

17:30h

--	--	--

1º

Davi Murosaki 12(ITAPÊ)02536

Giovanna Bercelini 13(DEL-Mirassol)02551

13/03.

--	--	--

14:00h

--	--	--

2

Nuno Paroli 10(SBB)02615

Maria Eduarda Casale 11(SBB)02574

3º

3º

Noah Yossef Neves 12(SESI-SJRP)02534

Yuji Kaida 12(SBB)02523

CLASS. GRUPO A

12/03.				1
09:00h				

12/03.				2
12:00h				

12/03.				3
18:00h				

1º
2º
3º

Diego Soares 12(FON)02534

Yuji Kaida 12(SBB)02523

Noah Yossef Neves 12(SESI-SJRP)

CABEÇAS DE CHAVE

2. Gustavo Bertanha 12(FON)02492

1. Noah Yossef Neves 12(SESI-SJRI) 3/4. Farly Guilherme de Lima 12(S 3/4. Davi Murosaki 12(ITAPE)02536

Alexandre Do Amaral 13(FON)02494

Gustavo Bertanha 12(FON)02492

Benício Magalhães 13(Godoy)02550

CLASS. GRUPO B

12/03.				4
09:30h				

12/03.				5
12:30h				

12/03.				6
18:00h				

1º
2º
3º

Gustavo Bertanha 12(FON)02492

Benício Magalhães 13(Godoy)02550

Alexandre Do Amaral 13(FON)02494

Davi Murosaki 12(ITAPE)02536

Michael Vitor Lopes 12(DEL-Mirassol)02536

Matheus Missola 12(FON)02495

CLASS. GRUPO C

12/03.				7
09:30h				

12/03.				8
12:30h				

12/03.				9
18:00h				

1º
2º
3º

Michael Vitor Lopes 12(DEL-Mirassol)02536

Matheus Missola 12(FON)02495

Davi Murosaki 12(ITAPE)02536

Farly Guilherme de Lima 12(SESI-SJR)02540

Theodoro Blessa 13(SBB)02540

Lucca Galvão 13(FON)02493

CLASS. GRUPO D

12/03.				10
09:30h				

12/03.				11
12:30h				

12/03.				12
18:30h				

1º
2º
3º

Theodoro Blessa 13(SBB)02540

Lucca Galvão 13(FON)02493

Farly Guilherme de Lima 12(SESI-SJR)

1A

13/03.				13
09:00h				

2D

13/03.				17
11:00h				

1C

13/03.				14
09:00h				

2B

13/03.				19
15:30h				

2A

13/03.				15
09:00h				

1D

13/03.				18
11:00h				

2C

13/03.				16
09:00h				

1B

1º

2º

3º

3º

Giovanna Berceolini 13(DEL-Mirassol)02551

Elisa Fraga 12(FON)02491

CLASSIFICAÇÃO FINAL

13/03.				1
09:30h				

13/03.				3
15:30h				

1º
2º
3º

Carolina Araujo 13(CAP)02541

Giovanna Berceolini 13(DEL-Mirassol)02551

Carolina Araujo 13(CAP)02541

13/03.				2
11:30h				

Elisa Fraga 12(FON)02491

CAMPEONATO ESTADUAL - 1ª ETAPA - SHC 2022

DM sub11

53

GINASIO NOVO

CLASSIFICAÇÃO FINAL

Gustavo Bertanha 12(FON)02492

Matheus Missola 12(FON)02495

12/03.

10:30h			

 1

Theodoro Blessa 13(SBB)02540

Yuji Kaida 12(SBB)02523

Gustavo Bertanha 12(FON)02492

Matheus Missola 12(FON)02495

12/03.

13:30h			

 3

Diego Soares 12(FON)02534

Michael Vitor Lopes 12(DEL-Mirassol)02561

Alexandre Do Amaral 13(FON)02494

Lucca Galvão 13(FON)02493

12/03.

19:00h			

 5

Farly Guilherme de Lima 12(SESII-SJR)02529

Noah Yossef Neves 12(SESII-SJR)02368

1º
2º
3º
4º
5º

Farly Guilherme de Lima 12(SESII-SJR)02529

Noah Yossef Neves 12(SESII-SJR)02368

12/03.

11:00h			

 2

Diego Soares 12(FON)02534

Michael Vitor Lopes 12(DEL-Mirassol)02561

Alexandre Do Amaral 13(FON)02494

Lucca Galvão 13(FON)02493

12/03.

13:30h			

 4

Theodoro Blessa 13(SBB)02540

Yuji Kaida 12(SBB)02523

Theodoro Blessa 13(SBB)02540

Yuji Kaida 12(SBB)02523

13/03.

10:00h			

 6

Diego Soares 12(FON)02534

Michael Vitor Lopes 12(DEL-Mirassol)02561

Gustavo Bertanha 12(FON)02492

Matheus Missola 12(FON)02495

13/03.

13:30h			

 7

Alexandre Do Amaral 13(FON)02494

Lucca Galvão 13(FON)02493

Gustavo Bertanha 12(FON)02492

Matheus Missola 12(FON)02495

13/03.

16:30h			

 9

Farly Guilherme de Lima 12(SESII-SJR)02529

Noah Yossef Neves 12(SESII-SJR)02368

Theodoro Blessa 13(SBB)02540

Yuji Kaida 12(SBB)02523

13/03.

13:00h			

 8

Farly Guilherme de Lima 12(SESII-SJR)02529

Noah Yossef Neves 12(SESII-SJR)02368

Alexandre Do Amaral 13(FON)02494

Lucca Galvão 13(FON)02493

13/03.

16:30h			

 10

Michael Vitor Lopes 12(DEL-Mirassol)02561

CAMPEONATO ESTADUAL - 1ª ETAPA - SHC 2022

DX sub11

55

GINASIO NOVO

CLASSIFICAÇÃO FINAL

Davi Murosaki 12(ITAPÉ)02536

Giovanna Berceolini 13(DEL-Mirassol)02551

Dupla campeã por ser única inscrita

Joga 50DXsub13

1º	Davi Murosaki 12(ITAPÉ)02536
	Giovanna Berceolini 13(DEL-Mirassol)02551

CAMPEONATO ESTADUAL - 1ª ETAPA - SHC 2022

SM/F sub 9

56

GINASIO NOVO

CLASSIFICAÇÃO FINAL

Manuela Veiga 16(SBB)02538

13/03.

09:30h			

 1

Akemi Hirota 16(SBB)02500

Breno lury de Lima 14(DEL-Mirassol)02528

13/03.

14:30h			

 3

Manuela Veiga 16(SBB)02538

1º
2º
3º

Akemi Hirota 16(SBB)02500

13/03.

11:30h			

 2

Breno lury de Lima 14(DEL-Mirassol)02528

CAMPEONATO ESTADUAL - 1ª ETAPA - SHC 2022

DF sub 9

59

GINASIO NOVO

CLASSIFICAÇÃO FINAL

Akemi Hirota 16(SBB)02500

Manuela Veiga 16(SBB)02538

Dupla campeã por ser única inscrita

Não joga em outra categoria

1º	Akemi Hirota 16(SBB)02500
	Manuela Veiga 16(SBB)02538

CAMPEONATO ESTADUAL - 1ª ETAPA - SHC 2022

DXWH1

65

GINASIO NOVO

CLASSIFICAÇÃO FINAL

Pedro Nogueira Filho 84(SANK)01988

Vilma de Fatima Miranda 67(ACE)02205

13/03.

09:00h			

 1

Arthur Dias 06(SANK)02597

Ana Gomes Pereira 81(SANK)02242

1º
2º

CAMPEONATO ESTADUAL - 1ª ETAPA - SHC 2022

SFWH1+MWH2

66

GINASIO NOVO

CLASSIFICAÇÃO FINAL

Arthur Dias 06(SANK)02597

12/03.

14:30h			

 1

Vilma de Fatima Miranda 67(ACE)02205

Arthur Dias 06(SANK)02597

13/03.

11:30h			

 3

Ana Gomes Pereira 81(SANK)02242

Arthur Dias 06(SANK)02597

13/03.

14:30h			

 5

Pedro Nogueira Filho 84(SANK)01988

1º
2º
3º
4º

Pedro Nogueira Filho 84(SANK)01988

Pedro Nogueira Filho 84(SANK)01988

Vilma de Fatima Miranda 67(ACE)02205

12/03.

15:00h			

 2

Ana Gomes Pereira 81(SANK)02242

13/03.

12:00h			

 4

Vilma de Fatima Miranda 67(ACE)02205

13/03.

15:00h			

 6

Ana Gomes Pereira 81(SANK)02242

CAMPEONATO ESTADUAL - 1ª ETAPA - SHC 2022

SMSL3+FSL4

71

GINASIO NOVO

Luiz H. Moreira Santos 87(SBB)01353
 13/03.

09:30h			

1
 Neide de Sousa Rosa 74(ATHLON)02302

João Pedro dos Santos 09(SANK)02600
 13/03.

14:30h			

3
 Luiz H. Moreira Santos 87(SBB)01353

CLASSIFICAÇÃO FINAL SMSL3+SFSL4

1º
2º
3º

Neide de Sousa Rosa 74(ATHLON)02302
 13/03.

12:30h			

2
 João Pedro dos Santos 09(SANK)02600

CAMPEONATO ESTADUAL - 1ª ETAPA - SHC 2022

SM SL4+SU5

76

GINASIO NOVO

André Luiz Vieira 85(ATHLON)02304
 12/03.

15:00h			

1
 João Pedro Oliveira 02(BUNKA SCS)0

André Luiz Vieira 85(ATHLON)02304
 13/03.

11:30h			

3
 Diego Madeira 05(SANK)02234

André Luiz Vieira 85(ATHLON)02304
 13/03.

15:30h			

5
 David Lima 04(SANK)02599

CLASSIFICAÇÃO FINAL

1º
2º
3º
4º

David Lima 04(SANK)02599
 12/03.

15:00h			

2
 Diego Madeira 05(SANK)02234

David Lima 04(SANK)02599
 13/03.

12:00h			

4
 João Pedro Oliveira 02(BUNKA SCS)02

João Pedro Oliveira 02(BUNKA SCS)02
 13/03.

16:00h			

6
 Diego Madeira 05(SANK)02234

CAMPEONATO ESTADUAL - 1ª ETAPA - SHC 2022

SM SF SS6

86

GINASIO NOVO

Fabiola Guimarães 90(IDC-Juqueri)02598
 12/03.

09:30h			

1
 Marcio Dellafina 69(SANK)02015

Fabiola Guimarães 90(IDC-Juqueri)02598
 12/03.

11:30h			

3
 Vinicius Costa 05(SANK)02598

Fernando Vieira 82(IDC-Juquery B)02596
 12/03.

15:30h			

5
 Cristiane Limeira Lourenço 73(IDC-Juquery Badminton)02503

CLASSIFICAÇÃO FINAL GERAL

1º
2º
3º
4º
5º

Cristiane Limeira Lourenço 73(IDC-Juquery Badminton)02503
 12/03.

10:00h			

2
 Vinicius Costa 05(SANK)02598

Fernando Vieira 82(IDC-Juquery B)02596
 12/03.

12:00h			

4
 Marcio Dellafina 69(SANK)02015

Marcio Dellafina 69(SANK)02015
 13/03.

09:30h			

6
 Vinicius Costa 05(SANK)02598

CLASSIFICAÇÃO FINAL SMSS6

1º
2º
3º

Fabiola Guimarães 90(IDC-Juqueri)02598
 13/03.

13:30h			

7
 Fernando Vieira 82(IDC-Juquery B)02596

Fabiola Guimarães 90(IDC-Juquery Badminton)02595
 13/03.

16:30h			

9
 Cristiane Limeira Lourenço 73(IDC-Juquery Badminton)02503

CLASSIFICAÇÃO FINAL SFSS6

1º
2º

Cristiane Limeira Lourenço 73(IDC-Juquery Badminton)02503
 13/03.

12:30h			

8
 Marcio Dellafina 69(SANK)02015

Fernando Vieira 82(IDC-Juquery Badminton)02596
 13/03.

17:00h			

10
 Vinicius Costa 05(SANK)02598

CAMPEONATO ESTADUAL - 1ª ETAPA - SHC 2022

DXSS6

90

GINASIO NOVO

Fernando Vieira 82(IDC-Juquery Badminton)02596
 Fabiola Guimarães 90(IDC-Juquery Badminton)02595
 13/03.

13:00h			

1
 Vinicius Costa 05(SANK)02598
 Cristiane Limeira Lourenço 73(IDC-Juquery Badminton)02503

CLASSIFICAÇÃO FINAL

1º
2º

CAMPEONATO ESTADUAL - 1ª ETAPA - SHC 2022

DMX adpt

91

GINASIO NOVO

André Luiz Vieira 85(ATHLON)02304
 Neide de Sousa Rosa 74(ATHLON)02302
 12/03.

16:00h			

1
 Diego Madeira 05(SANK)02234
 João Pedro dos Santos 09(SANK)02600

André Luiz Vieira 85(ATHLON)02304
 Neide de Sousa Rosa 74(ATHLON)02302
 13/03.

13:30h			

3
 João Pedro Oliveira 02(BUNKA SCS)02
 Luiz H. Moreira Santos 87(SBB)01353

André Luiz Vieira 85(ATHLON)02304
 Neide de Sousa Rosa 74(ATHLON)02302
 13/03.

17:00h			

5
 David Lima 04(SANK)02599
 Marcio Dellafina 69(SANK)02015

CLASSIFICAÇÃO FINAL

1º
2º
3º
4º

David Lima 04(SANK)02599
 Marcio Dellafina 69(SANK)02015
 12/03.

16:00h			

2
 João Pedro Oliveira 02(BUNKA SCS)02
 Luiz H. Moreira Santos 87(SBB)01353

David Lima 04(SANK)02599
 Marcio Dellafina 69(SANK)02015
 13/03.

13:30h			

4
 Diego Madeira 05(SANK)02234
 João Pedro dos Santos 09(SANK)02600

Diego Madeira 05(SANK)02234
 João Pedro dos Santos 09(SANK)02600
 13/03.

17:00h			

6
 João Pedro Oliveira 02(BUNKA SCS)02
 Luiz H. Moreira Santos 87(SBB)01353